

001-S0014-N стандартные подножки



сверхпрочные подножки



001-S0014-N - выточенные из алюминия Ergal 7075 нерегулируемые, поднятые,

001-S0014-N - стильные, выточенные из прочного Ergal 7075, вынесенные вверх и назад нерегулируемые подножки

Рейтинг: Пока без рейтинга

Цена

Цена: 26050,00 руб

24 h

[Задать вопрос по товару](#)

Производитель: [Robby Moto Engineering](#)

Описание

Выточенные из алюминия Ergal 7075 нерегулируемые прочные и стильные подножки для повседневности. Помимо прочности отличаются от оригинальных, в комплекте поставляется 15 шт. 1,5 мм болты. Подножки можно установить на мотоцикл с упорами втягивающегося типа, в том числе на мотоциклы с жесткими подножками. Подножки выполнены из алюминия, в комплект входят болты. Выполнены в серебристом или черном цветах.

цвет

001-S0014-N совместим с:

SUZUKI

GSX-R1000 (2009-2014)

Подобрать другую продукцию

внимание! рекомендуемые клипоны гарантированно совместимы только по посадочному диаметру вилки дополнительно проверяйте возможность установки клипонов согласно чертежам и расстоянию до пластика мотоцикла

если вы не нашли мотоцикла в списке подбор клипонов возможен по физическим параметрам, если и это не помогло - позвоните +7 903 977-43-63 или напишите Этот адрес электронной почты защищен от спам-ботов. У вас должен быть включен JavaScript для просмотра. //



1. B _{rand} ✓



2. M _{odel} ✓



3. Y _{ear} ✓

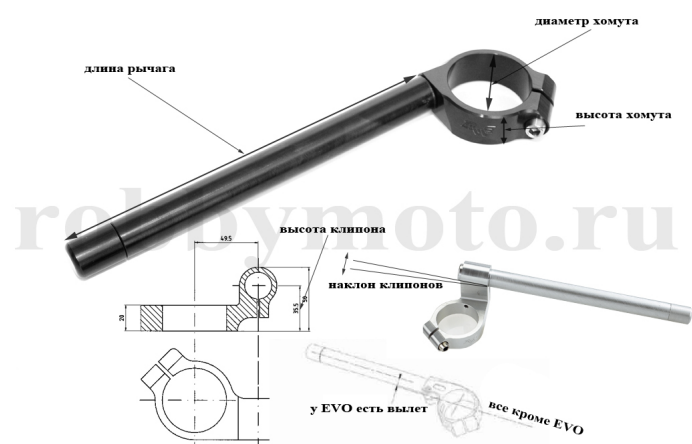
4. Product

Помимо мыши/тачскрина, поддерживаются клавиши:

- стрелки вверх, вниз, home, end - перемещение по списку - вверх, вниз, в начало списка, в конец списка
- клавиша enter, стрелка вправо - вход в список
- стрелка влево - выход из списка
- буквы и цифры - если набрать в списке Honda - сработает фильтр и в списке останутся позиции со словом Honda

Подбор клипонов по физическим параметрам

[регулируемые клипоны](#) могут менять высоту от +15мм. до +41мм.



Параметры клипонов

Диаметр хомута (мм.) [инструкция](#) :

Высота клипона (мм.) [инструкция](#) :

Наклон клипона (град.) [инструкция](#) :

Высота хомута (мм.) [инструкция](#) :

Длина рычага (мм.) [инструкция](#) :

Вылет (мм.) [инструкция](#) :

Вес (гр.) :

Совместимые клипоны

для сброса параметра с выводом полного списка выберите "любой"

Рецензии

Рецензий на товар отсутствуют.