

003-D0003-N профессиональные подножки SUPERBIKE



прочные профессиональные подножки SUPERBIKE



003-D0003-N - выточенные из алюминия Ergal 7075 регулируемые в 9 позициях сверх-

003-D0003-N - выточенные из прочного Ergal 7075, регулируемые в 9 позициях профессиональные подножки SUPERBIKE

Рейтинг: Пока без рейтинга

Цена

Цена: 68450,00 руб

24 h

[Задайте вопрос по товару](#)

Производитель: [Robby Moto Engineering](#)

Описание

Выточенные из алюминия Ergal 7075 регулируемые в девяти позициях сверхпрочные профессиональные подножки.

Разработаны на основе опыта в подготовке мотоциклов для MotoGP и SUPERBIKE. Предназначены для пилотов профессионального уровня.

Промежуточное звено между подножками класса EVO и SUPERBIKE. Пеги рычагов тормоза и КПП складываются. Пеги пилота не складываются.

Подшипники в рычагах.

В комплекте подножки, тяги (если необходимо) кронштейны, рычаги, болты. Выполнены в серебристом или черном цветах.

цвет черный

003-D0003-N совместим с:

DUCATI

1199 Panigale R/S (2000-2017)

Подобрать другую продукцию

внимание! рекомендуемые клипоны гарантированно совместимы только по посадочному диаметру вилки дополнительно проверяйте возможность установки клипонов согласно чертежам и расстоянию до пластика мотоцикла

если вы не нашли мотоцикла в списке подбор клипонов возможен по физическим параметрам, если и это не помогло - позвоните +7 903 977-43-63 или напишите Этот адрес электронной почты защищен от спам-ботов. У вас должен быть включен JavaScript для просмотра. //



1. B _{rand}



2. M _{odel}



3. Y _{ear}

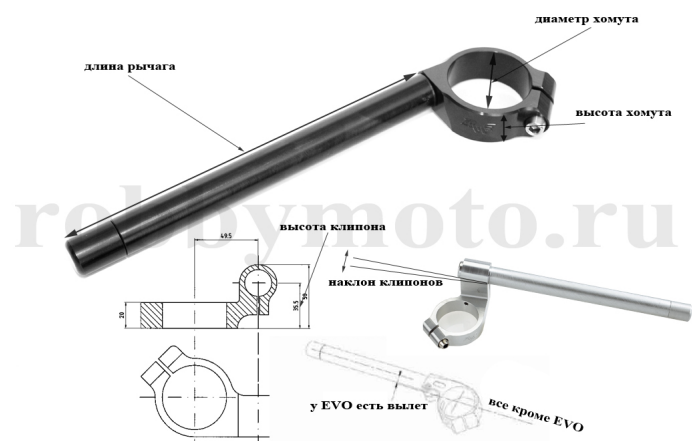
4. Product

Помимо мыши/тачскрина, поддерживаются клавиши:

- стрелки вверх,вниз, home, end - перемещение по списку - вверх, вниз, в начало списка, в конец списка
- клавиша enter, стрелка вправо - вход в список
- стрелка влево - выход из списка
- буквы и цифры - если набрать в списке Honda - сработает фильтр и в списке останутся позиции со словом Honda

Подбор клипонов по физическим параметрам

[регулируемые клипоны](#) могут менять высоту от +15мм. до +41мм.



Параметры клипонов

Диаметр хомута (мм.) [инструкция](#) :

Высота клипона (мм.) [инструкция](#) :

Наклон клипона (град.) [инструкция](#) :

Высота хомута (мм.) [инструкция](#) :

Длина рычага (мм.) [инструкция](#) :

Вылет (мм.) [инструкция](#) :

Вес (гр.) :

Совместимые клипоны

для сброса параметра с выводом полного списка выберите "любой"

Рецензии

Рецензий на товар отсутствуют.