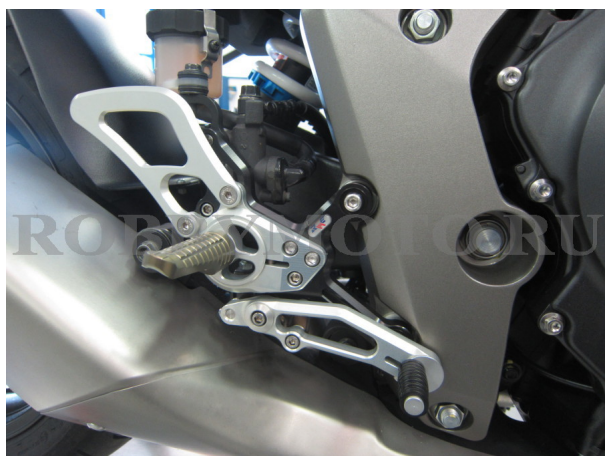


## 004-H0001-A городские подножки NAKED



004-H0001-A - городские подножки с дисковой регулировкой по высоте и вылету

для CAFERRACER и NAKED мотоциклов



004-H0001-A - стильные городские подножки с дисковой регулировкой по высоте и вылету для CAFERACER, NAKED мотоциклов

Рейтинг: Пока без рейтинга

**Цена**

Цена: 33850,00 руб

**24 h**  
\*\*\*\*\*

[Задайте вопрос по товару](#)

Производитель: [Robby Moto Engineering](#)

Описание

Стильные выточенные, городские подножки с дисковой регулировкой по высоте и вылету.

Предназначены для NAKED и CAFERACER мотоциклов. Оригинальный дизайн, высокое качество исполнения.

В комплекте подножки, тяги (если необходимо) кронштейны, рычаги, болты. Выполнены в серебристом или черном цветах.

цвет      серебристый

### 004-H0001-A совместим с:

**HONDA**  
CB1000 R (2009-2013)

#### Подобрать другую продукцию

внимание! рекомендуемые клипоны гарантированно совместимы только по посадочному диаметру вилки дополнительно проверяйте возможность установки клипонов согласно чертежам и расстоянию до пластика мотоцикла

если вы не нашли мотоцикла в списке подбор клипонов возможен по [физическим параметрам](#), если и это не помогло - позвоните +7 903 977-43-63 или напишите Этот адрес электронной почты защищен от спам-ботов. У вас должен быть включен JavaScript для просмотра. //



1. B <sub>rand</sub>



2. M <sub>odel</sub>



3. Y<sub>car</sub>



4. P<sub>product</sub>

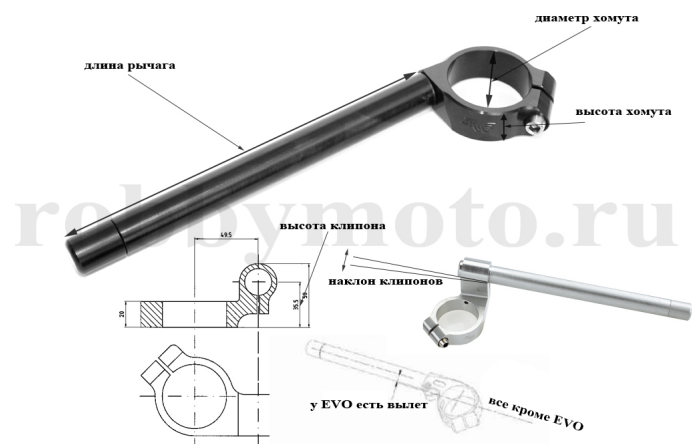


**Помимо мыши/тачскрина, поддерживаются клавиши:**

- стрелки вверх,вниз, home, end - перемещение по списку - вверх, вниз, в начало списка, в конец списка
- клавиша enter, стрелка вправо - вход в список
- стрелка влево - выход из списка
- буквы и цифры - если набрать в списке Honda - сработает фильтр и в списке останутся позиции со словом Honda

**Подбор клипонов по физическим параметрам**

[регулируемые клипоны](#) могут менять высоту от +15мм. до +41мм.



#### Параметры клипона

Диаметр хомута (мм.) [инструкция](#).

Высота клипона (мм.) [инструкция](#).

Наклон клипона (град.) [инструкция](#).

Высота хомута (мм.) [инструкция](#).

Длина рычага (мм.) [инструкция](#).

Вылет (мм.) [инструкция](#).

Вес (гр.):

Совместимые клипона

для сброса параметра с выводом полного списка выберите "любой"

### Рецензии

Рецензий на товар отсутствуют.