

005-SP00485-A спортивные клипоны



005-SP00485-A - укрепленные спортивные клипоны RobbyMotoEngineering для гонок, алюминий 6082, наклон 5 или 10 градусов, вес 735гр.



005-SP00485-A - укрепленные спортивные клипоны для трека, алюминий 6082, углы наклона 5 и 10 градусов, быстрая смена рычагов

Рейтинг: Пока без рейтинга

Цена

Цена: 14150,00 руб

24 h

[Залайте вопрос по товару](#)

Производитель: [Robby Moto Engineering](#)

Описание

Укрепленные клипоны для трека. Оптимизированы по весу. Быстрая замена рычагов.

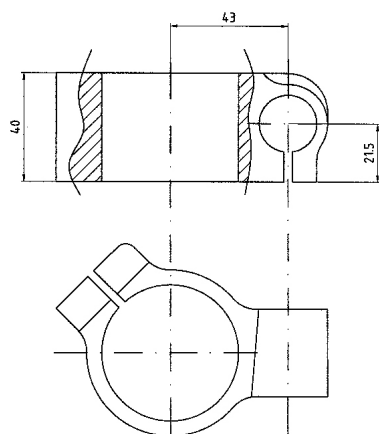
Клипоны выточены из алюминия 6082, на концах клипонов установлены грузики. В комплекте с 8.8 мм. болтами из нержавеющей стали. Съемные рычаги клипонов

. Выполнены в двух цветовых гаммах - серебристые и черные.

спортивные трековые клипоны 005-SP00485-A

цвет	серебрист ый
угол	5
наклона рычага	градусов

посадочный диаметр хомута 48 мм.
высота хомута 40 мм.
диаметр трубки рычага 22 мм.
внутренний диаметр трубки рычага 14 мм.
длина рычага 287 мм.
вес 735 гр.
материал алюминий 6082



005-SP00485-A совместим с:

HONDA

CBR600 RA (2009-2010), CBR600 RR (2005-2017)

Подобрать другую продукцию

внимание! рекомендуемые клипоны гарантированно совместимы только по посадочному диаметру вилки дополнительно проверяйте возможность установки клипонов согласно чертежам и расстоянию до пластика мотоцикла

если вы не нашли мотоцикла в списке подбор клипонов возможен по [физическим параметрам](#), если и это не помогло - позвоните +7 903 977-43-63 или напишите Этот адрес электронной почты защищен от спам-ботов. У вас должен быть включен JavaScript для просмотра. //



1. B_{rand}
✓



2. M_{odel}
✓



3. Y_{ear}
✓

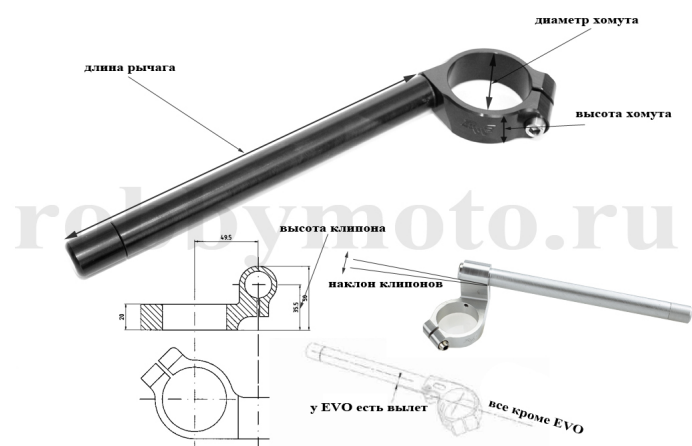
4. P_{roduct}
✓

Помимо мыши/тачскрина, поддерживаются клавиши:

- стрелки вверх,вниз, home, end - перемещение по списку - вверх, вниз, в начало списка, в конец списка
- клавиша enter, стрелка вправо - вход в список
- стрелка влево - выход из списка
- буквы и цифры - если набрать в списке Honda - сработает фильтр и в списке останутся позиции со словом Honda

Подбор клипонов по физическим параметрам

[регулируемые клипоны](#) могут менять высоту от +15мм. до +41мм.



Параметры клипонов

Диаметр хомута (мм.) [инструкция](#).

Высота клипона (мм.) [инструкция](#).

Наклон клипонов (град.) [инструкция](#).

Высота хомута (мм.) [инструкция](#).

Длина рычага (мм.) [инструкция](#).

Вылет (мм): [ИНСТРУКЦИЯ](#) :

Вес (гр):

Совместимые клипоны

для сброса параметра с выводом полного списка выберите "любой"

Рецензии

Рецензий на товар отсутствуют.