

005-SP05310-A спортивные клипоны



005-SP05310-A - укрепленные спортивные клипоны RobbyMotoEngineering для гонок, алюминий 6082, наклон 5 или 10 градусов, вес 735гр.



005-SP05310-A - укрепленные спортивные клипоны для трека, алюминий 6082, углы наклона 5 и 10 градусов, быстрая смена рычагов

Рейтинг: Пока без рейтинга

Цена

Цена: 21350,00 руб

24 h

[Залайте вопрос по товару](#)

Производитель: [Robby Moto Engineering](#)

Описание

Укрепленные клипоны для трека. Оптимизированы по весу. Быстрая замена рычагов.

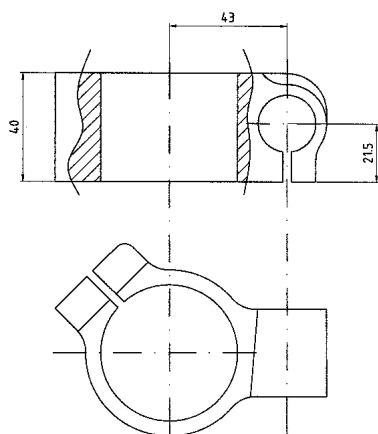
Клипоны выточены из алюминия 6082, на концах клипонов установлены грузики. В комплекте с 8.8 мм. болтами из нержавеющей стали. Съемные рычаги клипонов

. Выполнены в двух цветовых гаммах - серебристые и черные.

спортивные трековые клипоны 005-SP05310-A

цвет	серебристый
угол наклона рычага	10 градусов

посадочный диаметр хомута высота хомута диаметр трубки рычага внутреннй диаметр трубки рычага длина рычага вес материал
53 мм.
40 мм.
22 мм.
14 мм.
287 мм.
735 гр.
алюминий 6082



005-SP05310-A совместим с:

APRILIA

1000 RSV Tuono (2003-2005), 1000 SL Falco (2000-2006), 1000 Tuono R Racing (2006-2009)

DUCATI

1098 (2007-2008), 1098R (2008-2009), 1098S (2007-2009), 1198 (2009-2011), 1198 S (2009), 748 (2002-2003), 748 Biposto (1995-2003), 748 R (2001-2002), 748 S (2002-2003), 748 SP (1995-1998), 749 (2004-2006), 749 R (2006), 749 S (2003-2006), 848 (2007-2012), 848 EVO (2011-2013), 900 MH900 e (2002), 916 Monster S4 (2001-2003), 916 Monster S4R (2004-2006), 916 SPS Sport Production (1994-2000), 916 Sport Touring ST4 (1999-2003), 916 Strada Biposto (1994-2000), 992 Sport Touring ST3 (2004-2007), 992 Sport Touring ST3 (ABS) (2007), 996 Biposto (1999-2001), 996 Monster S4R (2004-2006), 996 SPS (1999-2001), 996 Sport Touring ST4S (2002-2005), 998 (2002-2003), 998 S (2002), 999 (2003-2006), 999 R (2006), 999 S (2003-2006), 999 S AMA (2007)

Подобрать другую продукцию

внимание! рекомендуемые клипоны гарантированно совместимы только по посадочному диаметру вилки дополнительно проверяйте возможность установки клипонов согласно чертежам и расстоянию до пластика мотоцикла

если вы не нашли мотоцикла в списке подбор клипонов возможен по [физическим параметрам](#), если и это не помогло - позвоните +7 903 977-43-63 или напишите Этот адрес электронной почты защищен от спам-ботов. У вас должен быть включен JavaScript для просмотра. //



1. B _{rand} ✓



2. M _{odel} ✓



3. Y _{ear} ✓

4. P _{roduct} ✓

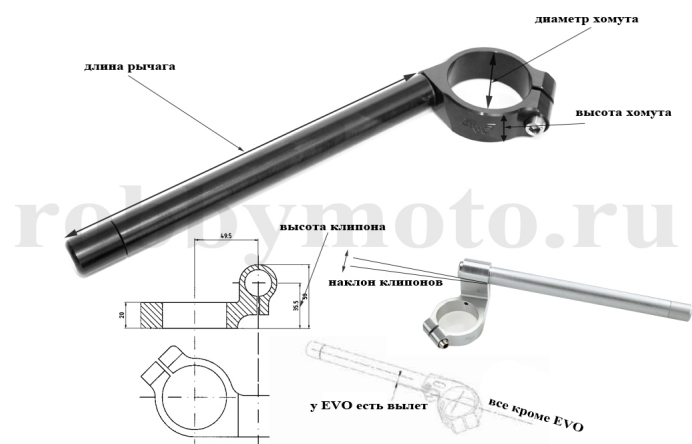


Помимо мыши/тачскрина, поддерживаются клавиши:

- стрелки вверх,вниз, home, end - перемещение по списку - вверх, вниз, в начало списка, в конец списка
- клавиша enter, стрелка вправо - вход в список
- стрелка влево - выход из списка
- буквы и цифры - если набрать в списке Honda - сработает фильтр и в списке останутся позиции со словом Honda

Подбор клипонов по физическим параметрам

[регулируемые клипоны](#) могут менять высоту от +15мм. до +41мм.



Параметры клипонов

Диаметр хомута (мм.) [инструкция](#).

Высота клипона (мм.) [инструкция](#).

Наклон клипонов (град.) [инструкция](#).

Высота хомута (мм) [инструкция](#):

Длина рычага (мм) [инструкция](#):

Вылет (мм.) [инструкция](#):

Вес (гр.):

Совместимые клипоны

для сброса параметра с выводом полного списка выберите "любой"

Рецензии

Рецензий на товар отсутствуют.