

## 005-SPX0485-N заниженные спортивные клипоны



005-SPX0485-N - укрепленные спортивные клипоны RobbyMotoEngineering для гонок, алюминий 6082, наклон 5 или 10 градусов, вес 735гр.



005-SPX0485-N - заниженные спортивные клипоны для трека, алюминий 6082, углы наклона 5 и 10 градусов, быстрая смена рычагов, низкий профиль хомута

Рейтинг: Пока без рейтинга

**Цена**

Цена: 21350,00 руб

**24 h**  
\*\*\*\*\*

[Задайте вопрос по товару](#)

Производитель: [Robby Moto Engineering](#)

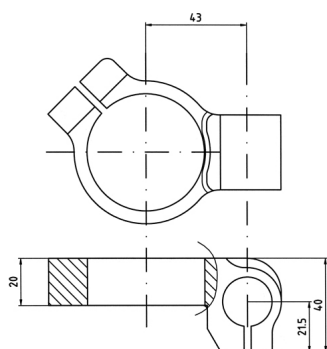
Описание

Заниженные клипоны для трека (на 20мм ниже). Оптимизированы по весу и высоте профиля хомута. Быстрая замена рычагов. Клипоны выточены из алюминия 6082, на концах клипонов установлены грузики. В комплекте с 8.8 мм. болтами из нержавеющей стали. Съемные рычаги клипонов . Выполнены в двух цветовых гаммах - серебристые и черные.

## низкопрофильные спортивные клипоны 005-SPX0485-N

**цвет**            черный  
**угол**             5  
**наклона**        градусов  
**рычага**  
**посадочн**      48 мм.  
**ый**  
**диаметр**  
**хомута**

высота хомута 20 мм.  
диаметр трубки рычага 22 мм.  
внутренний диаметр трубки рычага 14 мм.  
длина рычага 287 мм.  
вес 633 гр.  
материал алюминий 6082



### 005-SPX0485-N совместим с:

#### HONDA

CBR600 RA (2009-2010), CBR600 RR (2005-2017)

#### Подобрать другую продукцию

внимание! рекомендуемые клипоны гарантированно совместимы только по посадочному диаметру вилки дополнительно проверьте возможность установки клипонов согласно чертежам и расстоянию до пластика мотоцикла

если вы не нашли мотоцикла в списке подбор клипонов возможен по [физическим параметрам](#), если и это не помогло - позвоните +7 903 977-43-63 или напишите Этот адрес электронной почты защищен от спам-ботов. У вас должен быть включен JavaScript для просмотра. //



1. Brand

--



2. M <sub>odel</sub>
----------------------

--



3. Y <sub>ear</sub>
---------------------

--

4. P <sub>roduct</sub>
------------------------

--

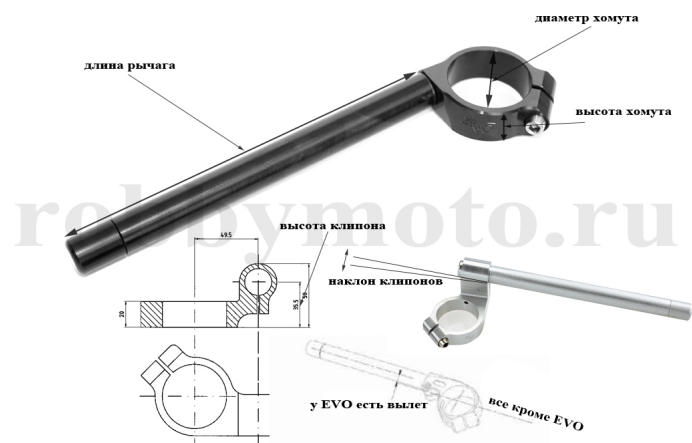
**Помимо мыши/тачскрина, поддерживаются клавиши:**

- стрелки вверх,вниз, home, end - перемещение по списку - вверх, вниз, в начало списка, в конец списка

- клавиша enter, стрелка вправо - вход в список
- стрелка влево - выход из списка
- буквы и цифры - если набрать в списке Honda - работает фильтр и в списке останутся позиции со словом Honda

## Подбор клипонов по физическим параметрам

[регулируемые клипоны](#) могут менять высоту от +15мм. до +41мм.



### Параметры клипонов

Диаметр хомута (мм.) [инструкция](#).

Высота клипона (мм.) [инструкция](#).

Наклон клипонов (град.) [инструкция](#).

Высота хомута (мм.) [инструкция](#).

Длина рычага (мм.) [инструкция](#).

Вылет (мм.) [инструкция](#).

Вес (гр):

Совместимые клипоны

для сброса параметра с выводом полного списка выберите "любой"

### Рецензии

Рецензий на товар отсутствуют.