

006-RI0058-A высокие спортивные клипоны



006-RI0058-A - высокие клипоны RobbyMotoEngineering для спорта, алюминий 6082, наклон 8 градусов, высота 35.5мм., вес 680гр, съемные рычаги.



006-RI0058-A - высокие спортивные клипоны, угол наклона 8 градусов, высота 35.5мм, алюминий 6082

Рейтинг: Пока без рейтинга

Цена

Цена: 17850,00 руб

24 h

[Залайте вопрос по товару](#)

Производитель: [Robby Moto Engineering](#)

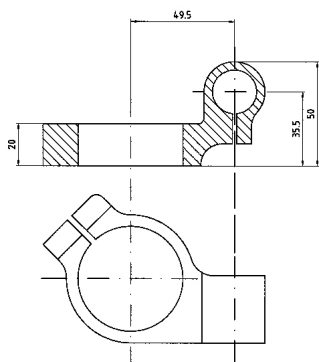
Описание

Высокие спортивные клипоны. Угол наклона рычагов - 8мм, высота клипонов 35.5мм. Клипоны выточены из алюминия 6082, на концах клипонов установлены грузики. В комплекте с 8.8 мм. болтами из нержавеющей стали. Быстросъемные рычаги. Выполнены в двух цветовых гаммах - серебристые и черные.

высокие спортивные клипоны 006-RI0058-A

цвет	серебристый
угол наклона рычага	8 градусов

посадочный диаметр хомута 58 мм.
высота хомута 20 мм.
диаметр трубки рычага 22 мм.
внутренний диаметр трубки рычага 14 мм.
высота подъема рычага 35.5 мм.
длина рычага 287 мм.
вес 670 гр.
материал алюминий 6082



006-RI0058-A совместим с:

универсальный продукт

Подобрать другую продукцию

внимание! рекомендуемые клипоны гарантированно совместимы только по посадочному диаметру вилки дополнительно проверяйте возможность установки клипонов согласно чертежам и расстоянию до пластика мотоцикла

если вы не нашли мотоцикла в списке подбор клипонов возможен по [физическим параметрам](#), если и это не помогло - позвоните +7 903 977-43-63 или напишите Этот адрес электронной почты защищен от спам-ботов. У вас должен быть включен JavaScript для просмотра. //



1. B_{rand}
✓



2. M_{odel}
✓



3. Y_{ear}
✓

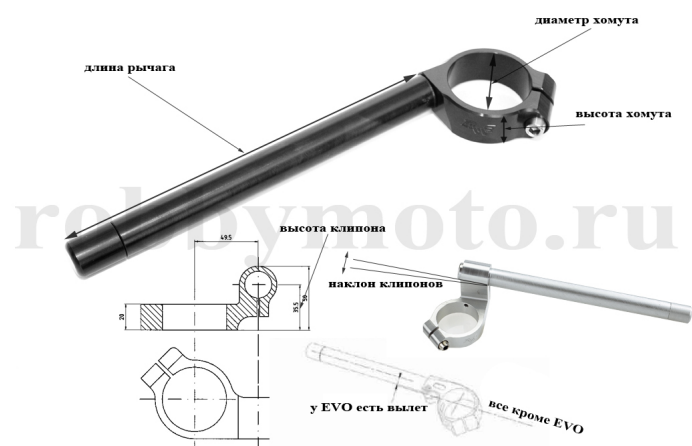
4. P_{roduct}
✓

Помимо мыши/тачскрина, поддерживаются клавиши:

- стрелки вверх,вниз, home, end - перемещение по списку - вверх, вниз, в начало списка, в конец списка
- клавиша enter, стрелка вправо - вход в список
- стрелка влево - выход из списка
- буквы и цифры - если набрать в списке Honda - сработает фильтр и в списке останутся позиции со словом Honda

Подбор клипонов по физическим параметрам

[регулируемые клипоны](#) могут менять высоту от +15мм. до +41мм.



Параметры клипонов

Диаметр хомута (мм.) [инструкция](#).

Высота клипона (мм.) [инструкция](#).

Наклон клипонов (град.) [инструкция](#).

Высота хомута (мм.) [инструкция](#).

Длина рычага (мм.) [инструкция](#).

Вылет (мм): [ИНСТРУКЦИЯ](#) :

Вес (гр):

Совместимые клипоны

для сброса параметра с выводом полного списка выберите "любой"

Рецензии

Рецензий на товар отсутствуют.