

006-RIX051-A сверх-высокие спортивные клипоны



006-RIX051-A - сверх-высокие клипоны RobbyMotoEngineering для спорта, алюминий 6082, наклон 8 градусов, высота 50.5мм., вес 734гр, съемные рычаги.



006-RIX051-A - сверх высокие спортивные клипоны, угол наклона 8 градусов, высота 50.5мм, алюминий 6082, 734 гр

Рейтинг: Пока без рейтинга

Цена

Цена: 15050,00 руб

24 h

[Задать вопрос по товару](#)

Производитель: [Robby Moto Engineering](#)

Описание

Сверх-высокие спортивные клипоны. Угол наклона рычагов - 8мм, высота клипонов 50.5мм.

Клипоны выточены из алюминия 6082, на концах клипонов установлены грузики.

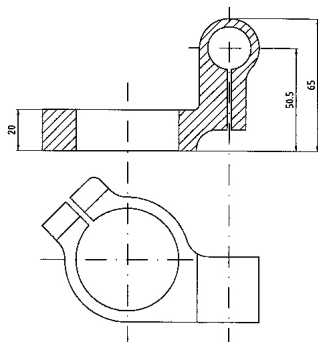
В комплекте с 8.8 мм. болтами из нержавеющей стали. Быстросъемные рычаги.

Выполнены в двух цветовых гаммах - серебристые и черные.

сверх-высокие спортивные клипоны 006-RIX051-A

цвет	серебристый
угол наклона рычага	8 градусов
посадочный диаметр хомута	51 мм.
высота	20 мм.

хомута
диаметр 22 мм.
трубки
рычага
внутренн
ий 14 мм.
диаметр
трубки
рычага
высота 50.5 мм.
подъема
рычага
длина 287 мм.
рычага
вес 734 гр.
материал алюминий 6082



006-RIX051-A совместим с:

APRILIA

1000 RSV Mille (1998-2004), 1000 RSV R (2004-2009)

DUCATI

1199 Panigale R/S (2012-2016), 851 SP (1988-1991), 851 Strada (1989-1992), 851 Strada Biposto (1990-1992), 888 Strada (1993-1994), 900 SS (1999)

KTM

1190 RC8 (2008-2011), 1190 RC8 R (2010-2015), 390 RC (2014-2016)

Подобрать другую продукцию

внимание! рекомендуемые клипоны гарантированно совместимы только по посадочному диаметру вилки дополнительно проверяйте возможность установки клипонов согласно чертежам и расстоянию до пластика мотоцикла

если вы не нашли мотоцикла в списке подбор клипонов возможен по физическим параметрам, если и это не помогло - позвоните +7 903 977-43-63 или напишите Этот адрес электронной почты защищен от спам-ботов. У вас должен быть включен JavaScript для просмотра. //



1. B_{rand}



2. M_{odel}



3. Y_{ear}



4. P_{roduct}

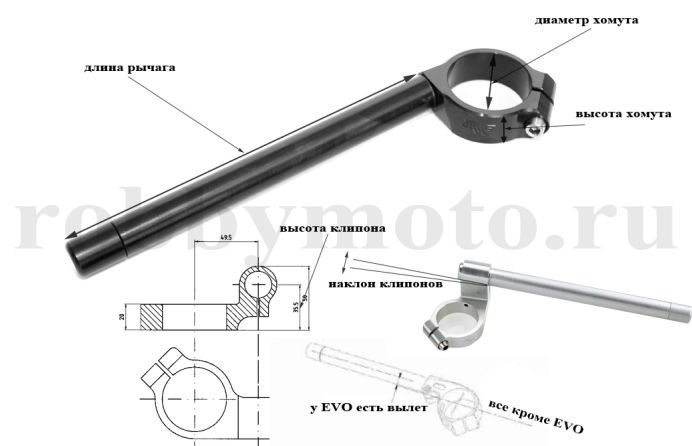


Помимо мыши/тачскрина, поддерживаются клавиши:

- стрелки вверх,вниз, home, end - перемещение по списку - вверх, вниз, в начало списка, в конец списка
- клавиша enter, стрелка вправо - вход в список
- стрелка влево - выход из списка
- буквы и цифры - если набрать в списке Honda - сработает фильтр и в списке останутся позиции со словом Honda

Подбор клипонов по физическим параметрам

[регулируемые клипоны](#) могут менять высоту от +15мм. до +41мм.



Параметры клипонов

Диаметр хомута (мм.) [инструкция](#).

Высота клипона (мм.) [инструкция](#).

Наклон клипонов (град.) [инструкция](#).

Высота хомута (мм.) [инструкция](#).

Длина рычага (мм.) [инструкция](#).

Вылет (мм): [ИНСТРУКЦИЯ](#) :

Вес (гр):

Совместимые клипоны

для сброса параметра с выводом полного списка выберите "любой"

Рецензии

Рецензий на товар отсутствуют.