

006-RN0051-N сверх-высокие стандартные клипоны



006-RN0051-N - сверх-высокие клипоны RobbyMotoEngineering для городских мотоциклов, NAKED и SAFERACER, алюминий 6082, наклон 8 градусов, высота 70.5мм., вес 964гр.



006-RN0051-N - сверх высокие клипоны для городских мотоциклов, NAKED, SAFERACER, угол наклона 8 градусов, высота 70мм, алюминий 6082, 964 гр

Рейтинг: Пока без рейтинга

Цена

Цена: 19200,00 руб

24 h

[Залайте вопрос по товару](#)

Производитель: [Robby Moto Engineering](#)

Описание

Сверх-высокие и сверх-прочные клипоны для городских мотоциклов, NAKED, SAFERACER.

Угол наклона рычагов - 8мм, высота клипонов 70мм.

Клипоны целиком выточены из алюминия 6082 (рычаги нераздельны), на концах рычагов установлены грузики.

В комплекте с 8.8 мм. болтами из нержавеющей стали.

Выполнены в двух цветовых гаммах - серебристые и черные.

КЛИПОНЫ NAKED, SAFERACER 006-RN0051-N

цвет	черный
угол	8
наклона	градусов
рычага	
посадочн	51 мм.
ый	
диаметр	
хомута	
высота	20 мм.
хомута	
высота	70 мм.
подъема	
рычага	
длина	234 мм.
рычага	

вес 964 гр.
материал алюминий 6082

006-RN0051-N совместим с:

APRILIA

1000 RSV Mille (1998-2004), 1000 RSV R (2004-2009)

DUCATI

1199 Panigale R/S (2012-2016), 851 SP (1988-1991), 851 Strada (1989-1992), 851 Strada Biposto (1990-1992), 888 Strada (1993-1994), 900 SS (1999)

KAWASAKI

ZX600 Ninja (ZX-6) (1995)

KTM

1190 RC8 (2008-2011), 1190 RC8 R (2010-2015), 390 RC (2014-2016)

Подобрать другую продукцию

внимание! рекомендуемые клипоны гарантированно совместимы только по посадочному диаметру вилки дополнительно проверяйте возможность установки клипонов согласно чертежам и расстоянию до пластика мотоцикла

если вы не нашли мотоцикла в списке подбор клипонов возможен по физическим параметрам, если и это не помогло - позвоните +7 903 977-43-63 или напишите Этот адрес электронной почты защищен от спам-ботов. У вас должен быть включен JavaScript для просмотра. //



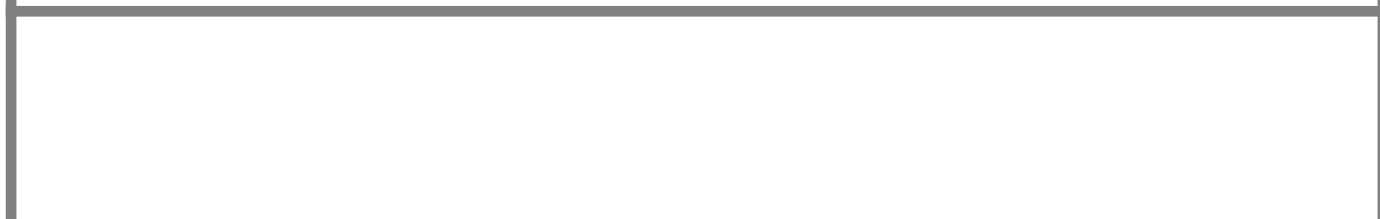
1. Brand



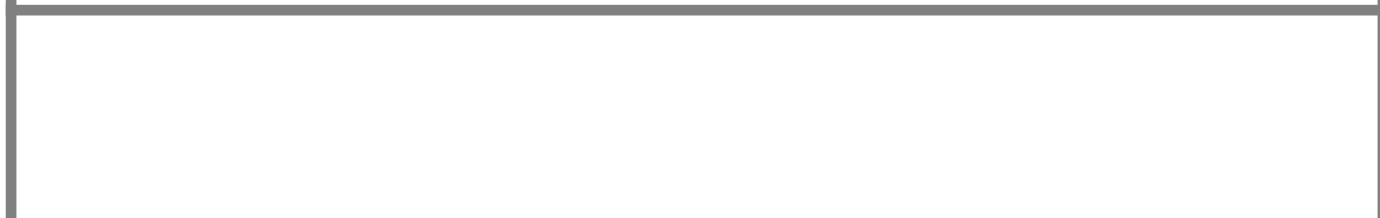
2. Model



3. Year



4. Product

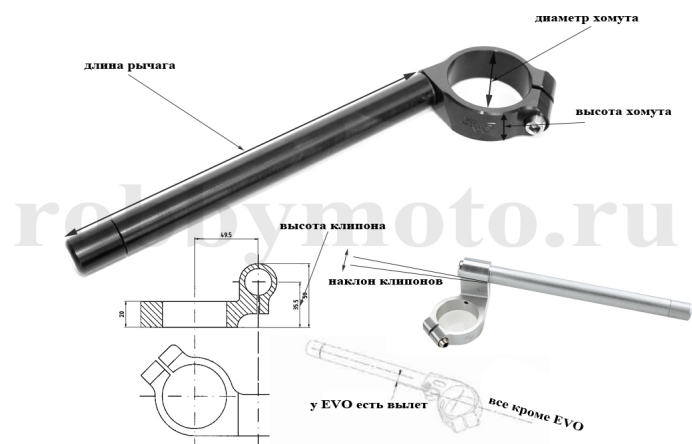


Помимо мыши/тачскрина, поддерживаются клавиши:

- стрелки вверх,вниз, home, end - перемещение по списку - вверх, вниз, в начало списка, в конец списка
- клавиша enter, стрелка вправо - вход в список
- стрелка влево - выход из списка
- буквы и цифры - если набрать в списке Honda - сработает фильтр и в списке останутся позиции со словом Honda

Подбор клипонов по физическим параметрам

[регулируемые клипоны](#) могут менять высоту от +15мм. до +41мм.



Параметры клипонов

Диаметр хомута (мм) [инструкция](#).

Высота клипона (мм) [инструкция](#).

Наклон клипона (град.) [инструкция](#).

Высота хомута (мм) [инструкция](#).

Длина рычага (мм) [инструкция](#).

Вылет (мм) [инструкция](#).

Вес (гр.):

Совместимые клипоны

для сброса параметра с выводом полного списка выберите "любой"

Рецензии

Рецензий на товар отсутствуют.