

007-ST0415-N стандартные клипоны

ФОТО ЛИНЕЙКИ ПРОДУКТОВ



наклон 5 или 10 градусов, вес 530гр.

007-ST0415-N - стандартные клипоны RobbyMotoEngineering, алюминий 6082,



007-ST0415-N - легкие стандартные клипоны, алюминий 6082, углы наклона 5 и 10 градусов

Рейтинг: Пока без рейтинга

Цена

Цена: 16450,00 руб

24 h

[Залайте вопрос по товару](#)

Производитель: [Robby Moto Engineering](#)

Описание

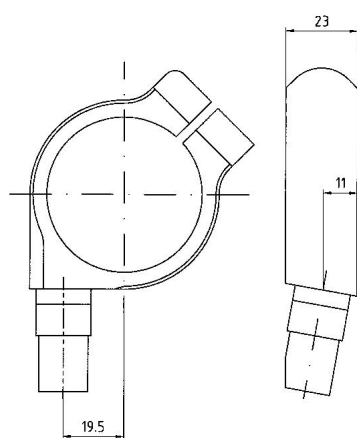
Стандартные клипоны, предназначенные для ежедневной езды. Обладают идеальным сочетанием прочности, веса и минимальной посадочной площади.

Клипоны выточены из алюминия 6082, на концах клипонов установлены грузики. В комплекте с 8.8 мм. болтами из нержавеющей стали. Рычаги клипонов запрессованы в хомуты и не разбираются. Выполнены в двух цветовых гаммах - серебристые и черные.

стандартные клипоны 007-ST0415-N

цвет	черный
угол	5
наклона	градусов
рычага	

посадочный диаметр хомута 41 мм.
высота хомута 23 мм.
диаметр трубки рычага 22 мм.
длина рычага 234 мм.
вес 530 гр.
материал алюминий 6082



007-ST0415-N совместим с:

HONDA

CB-1 (CB400F) (1989-1990), CBR1000 F (1993-1996), CBR1000 F Hurricane (1987-1992), CBR500R (2013-2017), CBR600 F 2/ F 3 (1991-1996), CBR600 F 3 (1997-1998), CBR600 F Hurricane (1987-1990), CBR600 SE (1997-1998), CBR600 SJR (1996), CBR650 F (2014-2017), NT650 Hawk GT (1988-1991), VFR750 F Interceptor (1990-1997), VTR1000 F Superhawk (1998-2005)

KAWASAKI

EX650 Ninja 650R (2006-2013), ZR750 (ZR-7S) (2001-2003), ZR750 F2 (ZR-7) (2000), ZX600 Ninja (ZX-6R) (1995-1997)

SUZUKI

GSF400 Bandit (1991-1993), GSF600 S Bandit (1996-2003), GSX-R750 (1986-1987), GSX1100 F Katana (1988-1993), GSX600 F Katana (1988-2006), GSX750 F Katana (1989-2006), SFV650 Gladius (2009-2015), SV1000 (2003-2007), SV650 (1999-2011)

TRIUMPH

865 SCRAMBLER (2006-2015), 865 SPEEDMASTER (2006-2013), 865 Thruxton (2007-2015), 955 Speed Triple (1999-2004), 955 Speed Triple (Special Editon (2004), 955 Sprint RS (2000-2003), 955 Sprint ST (1999-2004)

YAMAHA

FJ1100 (1984-1985), FJ1200 (1986-1993), FZ-07 (2015-2017), FZ-6R (2009-2017), FZ6 (FZS6) (2009), YZF-R3 (2015-2017), YZF600 R (1994-2007), YZF600 RC (1995-2007), YZF750 SP (1993)

Подобрать другую продукцию

внимание! рекомендуемые клипоны гарантированно совместимы только по посадочному диаметру вилки дополнительно проверяйте возможность установки клипонов согласно чертежам и расстоянию до пластика мотоцикла

если вы не нашли мотоцикла в списке подбор клипонов возможен по [физическим параметрам](#), если и это не помогло - позвоните +7 903 977-43-63 или напишите Этот адрес электронной почты защищен от спам-ботов. У вас должен быть включен JavaScript для просмотра. //



1. B _{rand} ✓

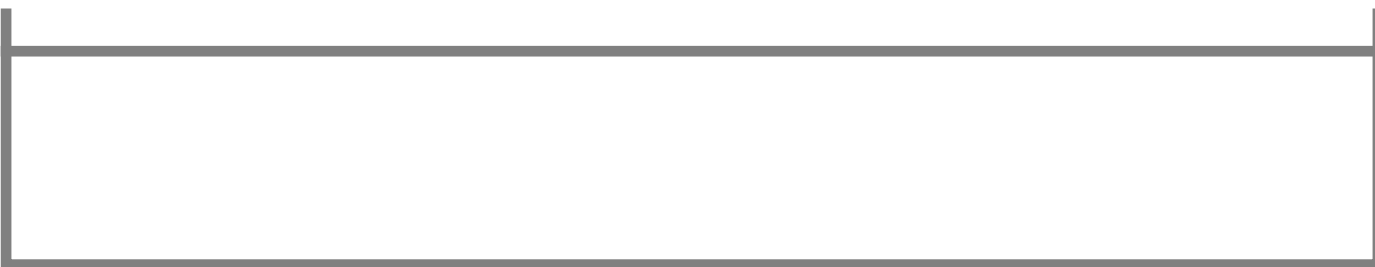


2. M _{odel} ✓



3. Y _{ear} ✓

4. P _{roduct} ✓

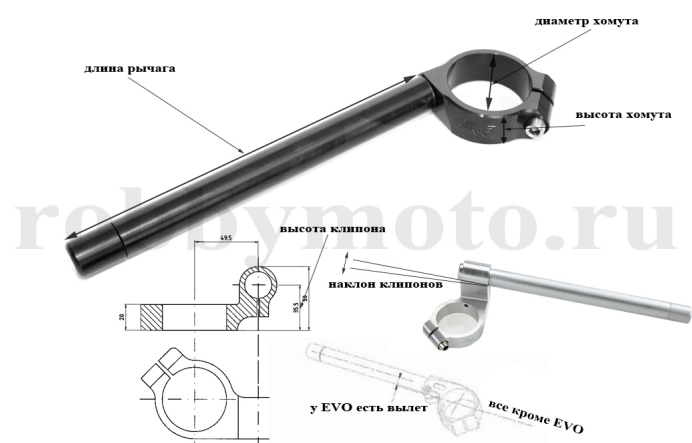


Помимо мыши/тачскрина, поддерживаются клавиши:

- стрелки вверх,вниз, home, end - перемещение по списку - вверх, вниз, в начало списка, в конец списка
- клавиша enter, стрелка вправо - вход в список
- стрелка влево - выход из списка
- буквы и цифры - если набрать в списке Honda - работает фильтр и в списке останутся позиции со словом Honda

Подбор клипонов по физическим параметрам

[регулируемые клипоны](#) могут менять высоту от +15мм. до +41мм.



Параметры клипонов

Диаметр хомута (мм.) [инструкция](#).

Высота клипона (мм.) [инструкция](#).

Наклон клипонов (град.) [инструкция](#).

Высота хомута (мм) [ИНСТРУКЦИЯ](#):

Длина рычага (мм) [ИНСТРУКЦИЯ](#):

Вылет (мм) [ИНСТРУКЦИЯ](#):

Вес (гр):

Совместимые клипоны

для сброса параметра с выводом полного списка выберите "любой"

Рецензии

Рецензий на товар отсутствуют.