

007-ST0465-A стандартные клипоны

ФОТО ЛИНЕЙКИ ПРОДУКТОВ



наклон 5 или 10 градусов, вес 530гр.

007-ST0465-A - стандартные клипоны RobbyMotoEngineering, алюминий 6082,



007-ST0465-A - легкие стандартные клипоны, алюминий 6082, углы наклона 5 и 10 градусов

Рейтинг: Пока без рейтинга

Цена

Цена: 17300,00 руб

24 h

[Залайте вопрос по товару](#)

Производитель: [Robby Moto Engineering](#)

Описание

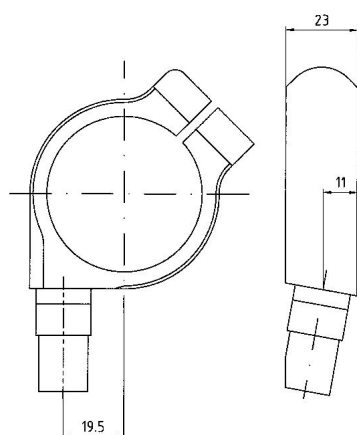
Стандартные клипоны, предназначенные для ежедневной езды. Обладают идеальным сочетанием прочности, веса и минимальной посадочной площади.

Клипоны выточены из алюминия 6082, на концах клипонов установлены грузики. В комплекте с 8.8 мм. болтами из нержавеющей стали. Рычаги клипонов запрессованы в хомуты и не разбираются. Выполнены в двух цветовых гаммах - серебристые и черные.

стандартные клипоны 007-ST0465-A

цвет	серебристый
угол наклона	5 градусов

рычага
посадочн 46 мм.
ый
диаметр
хомута
высота 23 мм.
хомута
диаметр 22 мм.
трубки
рычага
длина 234 мм.
рычага
вес 530 гр.
материал алюминий 6082



007-ST0465-A совместим с:

KAWASAKI

ZX600 Ninja (ZX-6R) (1998-2002), ZX600 Ninja (ZZ-R) (2003), ZX900 Ninja (ZX-9R) (1998-2003)

Подобрать другую продукцию

внимание! рекомендуемые клипоны гарантированно совместимы только по посадочному диаметру вилки дополнительно проверяйте возможность установки клипонов согласно чертежам и расстоянию до пластика мотоцикла

если вы не нашли мотоцикла в списке подбор клипонов возможен по [физическим параметрам](#), если и это не помогло - позвоните +7 903 977-43-63 или напишите Этот адрес электронной почты защищен от спам-ботов. У вас должен быть включен JavaScript для просмотра. //



1.  Brand

--



2. M _{odel} ✓



3. Y _{ear} ✓

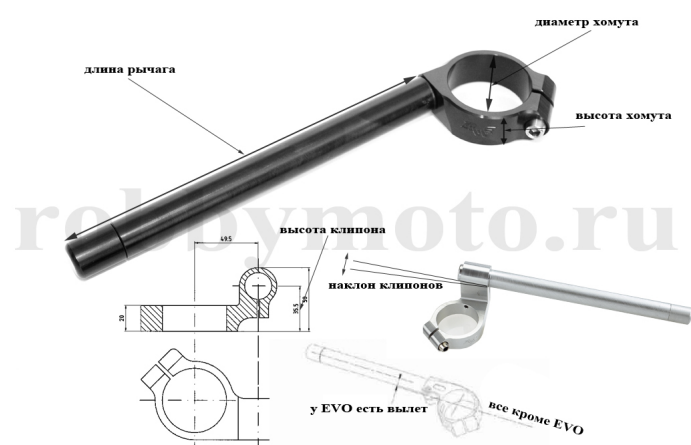
4. P _{roduct} ✓

Помимо мыши/тачскрина, поддерживаются клавиши:

- стрелки вверх,вниз, home, end - перемещение по списку - вверх, вниз, в начало списка, в конец списка
- клавиша enter, стрелка вправо - вход в список
- стрелка влево - выход из списка
- буквы и цифры - если набрать в списке Honda - работает фильтр и в списке останутся позиции со словом Honda

Подбор клипонов по физическим параметрам

[регулируемые клипоны](#) могут менять высоту от +15мм. до +41мм.



Параметры клипонов

Диаметр хомута (мм.) [инструкция](#).

Высота клипона (мм.) [инструкция](#).

Наклон клипонов (град.) [инструкция](#).

Высота хомута (мм.) [инструкция](#).

Длина рычага (мм.) [инструкция](#).

Вылет (мм.) [инструкция](#).

Вес (гр):

Совместимые клипоны

для сброса параметра с выводом полного списка выберите "любой"

Рецензии

Рецензий на товар отсутствуют.