

007-ST05010-A стандартные клипоны

ФОТО ЛИНЕЙКИ ПРОДУКТОВ



наклон 5 или 10 градусов, вес 530гр.

007-ST05010-A - стандартные клипоны RobbyMotoEngineering, алюминий 6082,



007-ST05010-A - легкие стандартные клипоны, алюминий 6082, углы наклона 5 и 10 градусов

Рейтинг: Пока без рейтинга

Цена

Цена: 11450,00 руб

24 h

[Залайте вопрос по товару](#)

Производитель: [Robby Moto Engineering](#)

Описание

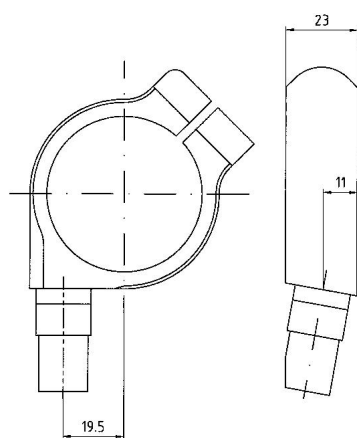
Стандартные клипоны, предназначенные для ежедневной езды. Обладают идеальным сочетанием прочности, веса и минимальной посадочной площади.

Клипоны выточены из алюминия 6082, на концах клипонов установлены грузики. В комплекте с 8.8 мм. болтами из нержавеющей стали. Рычаги клипонов запрессованы в хомуты и не разбираются. Выполнены в двух цветовых гаммах - серебристые и черные.

стандартные клипоны 007-ST05010-A

цвет	серебристый
угол наклона	10 градусов

рычага
посадочн 50 мм.
ый
диаметр
хомута
высота 23 мм.
хомута
диаметр 22 мм.
трубки
рычага
длина 234 мм.
рычага
вес 530 гр.
материал алюминий 6082



007-ST05010-A совместим с:

APRILIA

125 RS (2006-2008), 250 RS (1995-2004)

DUCATI

1000 SS (2003-2005), 1000 SS DS (2005-2006), 1000 Smart (2006), 1000 Sport (2006), 1000 Sport Biposto (2007), 1000 Sport S (2007-2009), 1000 Sportclassic GT (2007-2009), 620 Sport (2003), 750 SS (2002), 750 Sport (2002), 796 Monster (2011-2015), 800 SS (2003-2007), 800 Sport (2003), 900 SS (2000-2002), 900 Super Light (1992-1998), 900 Super Sport (1989-1992), 906 Paso Sports (1989-1993)

HONDA

CBR1000 RR (2004-2016), CBR929 RR (2000-2001), CBR954 RR (2002-2003), RC51 (RVT1000 R) (2000-2007)

KAWASAKI

ZR1000 (Z1000) (2003-2013), ZR1200 (ZRX 1200 R) (2001-2005), ZX-10R Ninja (ZX1000) (2004-2017), ZX-14 (ZZR-1400) (2006-2011), ZX-14 NINJA (ZX1400) (2006-2017), ZX600 (ZZ-R) (2005-2008), ZX600 Ninja (ZX-6) (1996-2002), ZX600 Ninja (ZX-6R) (2007-2008), ZX600 Ninja (ZX-6RR) (2003-2006), ZX600 Ninja (ZZ-R) (2004), ZX636 Ninja (ZX-6R) (2003-2017), ZXR400 (ZX-4) (1991-1992)

SUZUKI

GSF1200 S Bandit (2006), GSX-R1000 (2001-2017), GSX-R1100 (1995-1998), GSX-R1300 R Hayabusa (1999-2017), GSX-R600 (2004-2017), GSX-R750 (1991-2017), GSX1300BK B-King (2008-2012), TL1000 R (1998-2003)

TRIUMPH

675 Daytona (2006-2017), 675 Daytona R (2011-2016), 675 Speed Triple (2010), 675 Speed Triple R (2010-2017)

YAMAHA

FZ-1 (2001-2015), YZF-R1 (1998-2017), YZF-R1 SP (2006), YZF-R1M (2015-2017), YZF-R1S (2016-2017), YZF-R6 (2005-2017), YZF-R6 S (2010), YZF-R7 (1999-2001), YZF750 R/RC (1994-1997)

Подобрать другую продукцию

внимание! рекомендуемые клипоны гарантированно совместимы только по посадочному диаметру вилки дополнительно проверяйте возможность установки клипонов согласно чертежам и расстоянию до пластика мотоцикла

если вы не нашли мотоцикла в списке подбор клипонов возможен по [физическим параметрам](#), если и это не помогло - позвоните +7 903 977-43-63 или напишите Этот адрес электронной почты защищен от спам-ботов. У вас должен быть включен JavaScript для просмотра. //



1. B _{rand} ✓



2. M _{odel} ✓



3. Y _{ear} ✓

--

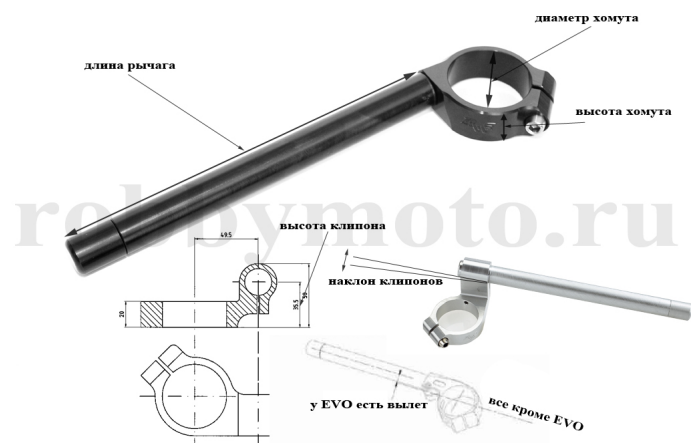
4. Product

Помимо мыши/тачскрина, поддерживаются клавиши:

- стрелки вверх,вниз, home, end - перемещение по списку - вверх, вниз, в начало списка, в конец списка
- клавиша enter, стрелка вправо - вход в список
- стрелка влево - выход из списка
- буквы и цифры - если набрать в списке Honda - работает фильтр и в списке останутся позиции со словом Honda

Подбор клипонов по физическим параметрам

[регулируемые клипоны](#) могут менять высоту от +15мм. до +41мм.



Параметры клипонов

Диаметр хомута (мм.) [инструкция](#).

Высота клипона (мм.) [инструкция](#).

Наклон клипонов (град.) [ИНСТРУКЦИЯ](#):

Высота хомута (мм) [ИНСТРУКЦИЯ](#):

Длина рычага (мм) [ИНСТРУКЦИЯ](#):

Вылет (мм.) [ИНСТРУКЦИЯ](#):

Вес (гр.):

Совместимые клипоны

для сброса параметра с выводом полного списка выберите "любой"

Рецензии

Рецензий на товар отсутствуют.