

## 007-ST0505-N стандартные клипоны



007-ST0505-N - стандартные клипоны RobbyMotoEngineering, алюминий 6082, наклон 5 или 10 градусов, вес 530гр.



007-ST0505-N - легкие стандартные клипоны, алюминий 6082, углы наклона 5 и 10 градусов

Рейтинг: Пока без рейтинга

### Цена

Цена: 9250,00 руб

24 h  
\*\*\*\*\*

[Задать вопрос по товару](#)

Производитель: [Robby Moto Engineering](#)

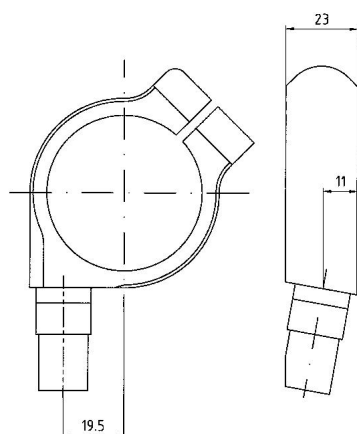
### Описание

Стандартные клипоны, предназначенные для ежедневной езды. Обладают идеальным сочетанием прочности, веса и минимальной посадочной площади. Клипоны выточены из алюминия 6082, на концах клипонов установлены грузики. В комплекте с 8,8 мм. болтами из нержавеющей стали. Рычаги клипонов запрессованы в хомуты и не разбираются. Выполнены в двух цветовых гаммах - серебристые и черные.

## стандартные клипоны 007-ST0505-N

цвет        черный  
угол         5

наклона	градусов
рычага	
посадочн	50 мм.
ый	
диаметр	
хомута	
высота	23 мм.
хомута	
диаметр	22 мм.
трубки	
рычага	
длина	234 мм.
рычага	
вес	530 гр.
материал	алюмини
	й 6082



### 007-ST0505-N совместим с:

#### APRILIA

125 RS (2006-2008), 250 RS (1995-2004)

#### DUCATI

1000 SS (2003-2005), 1000 SS DS (2005-2006), 1000 Smart (2006), 1000 Sport (2006), 1000 Sport Biposto (2007), 1000 Sport S (2007-2009), 1000 Sportclassic GT (2007-2009), 620 Sport (2003), 750 SS (2002), 750 Sport (2002), 796 Monster (2011-2015), 800 SS (2003-2007), 800 Sport (2003), 900 SS (2000-2002), 900 Super Light (1992-1998), 900 Super Sport (1989-1992), 906 Paso Sports (1989-1993)

#### HONDA

CBR1000 RR (2004-2016), CBR929 RR (2000-2001), CBR954 RR (2002-2003), RC51 (RVT1000 R) (2000-2007)

#### KAWASAKI

ZR1000 (Z1000) (2003-2013), ZR1200 (ZRX 1200 R) (2001-2005), ZX-10R Ninja (ZX1000) (2004-2017), ZX-14 (ZZR-1400) (2006-2011), ZX-14 NINJA (ZX1400) (2006-2017), ZX600 (ZZ-R) (2005-2008), ZX600 Ninja (ZX-6) (1995-2002), ZX600 Ninja (ZX-6R) (2007-2008), ZX600 Ninja (ZX-6RR) (2003-2006), ZX600 Ninja (ZZ-R) (2004), ZX636 Ninja (ZX-6R) (2003-2017), ZXR400 (ZX-4) (1991-1992)

#### SUZUKI

GSF1200 S Bandit (2006), GSX-R1000 (2001-2017), GSX-R1100 (1995-1998), GSX-R1300 R Hayabusa (1999-2017), GSX-R600 (2004-2017), GSX-R750 (1991-2017), GSX1300BK B-King (2008-2012), TL1000 R (1998-2003)

#### TRIUMPH

675 Daytona (2006-2017), 675 Daytona R (2011-2016), 675 Speed Triple (2010), 675 Speed Triple R (2010-2017)

#### YAMAHA

FZ-1 (2001-2015), YZF-R1 (1998-2017), YZF-R1 SP (2006), YZF-R1M (2015-2017), YZF-R1S (2016-2017), YZF-R6 (2005-2017), YZF-R6 S (2010), YZF-R7 (1999-2001), YZF750 R/RC (1994-1997)

### Подобрать другую продукцию

внимание! рекомендуемые клипоны гарантированно совместимы только по посадочному диаметру вилки дополнительно проверяйте возможность установки клипонов согласно чертежам и расстоянию до пластика мотоцикла

если вы не нашли мотоцикла в списке подбор клипонов возможен по [физическим параметрам](#), если и это не помогло - позвоните +7 903 977-43-63 или напишите Этот адрес электронной почты защищен от спам-ботов. У вас должен быть включен JavaScript для просмотра. //



1. B <sub>rand</sub> ✓



2. M <sub>odel</sub> ✓



3. Y <sub>ear</sub> ✓

--

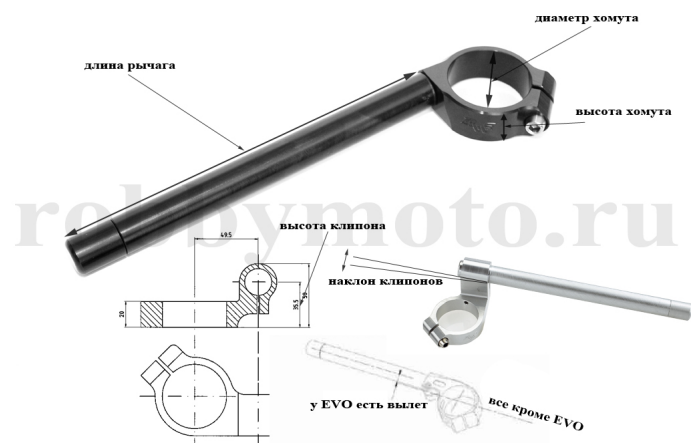
## 4. Product

Помимо мыши/тачскрина, поддерживаются клавиши:

- стрелки вверх,вниз, home, end - перемещение по списку - вверх, вниз, в начало списка, в конец списка
- клавиша enter, стрелка вправо - вход в список
- стрелка влево - выход из списка
- буквы и цифры - если набрать в списке Honda - работает фильтр и в списке останутся позиции со словом Honda

## Подбор клипонов по физическим параметрам

[регулируемые клипоны](#) могут менять высоту от +15мм. до +41мм.



Параметры клипонов

Диаметр хомута (мм.) [инструкция](#).

Высота клипона (мм.) [инструкция](#).

Наклон клипонов (град.) [ИНСТРУКЦИЯ](#):

Высота хомута (мм) [ИНСТРУКЦИЯ](#):

Длина рычага (мм) [ИНСТРУКЦИЯ](#):

Вылет (мм.) [ИНСТРУКЦИЯ](#):

Вес (гр.):

Совместимые клипоны

для сброса параметра с выводом полного списка выберите "любой"

## Рецензии

Рецензий на товар отсутствуют.