

## 007-ST05110-N стандартные клипоны

ФОТО ЛИНЕЙКИ ПРОДУКТОВ



наклон 5 или 10 градусов, вес 530гр.

007-ST05110-N - стандартные клипоны RobbyMotoEngineering, алюминий 6082,



007-ST05110-N - легкие стандартные клипоны, алюминий 6082, углы наклона 5 и 10 градусов

Рейтинг: Пока без рейтинга

**Цена**

Цена: 10900,00 руб

**24 h**  
\*\*\*\*\*

[Залайте вопрос по товару](#)

Производитель: [Robby Moto Engineering](#)

### Описание

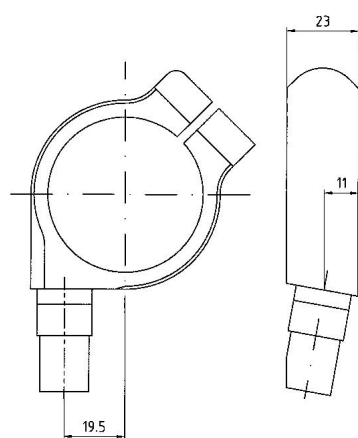
Стандартные клипоны, предназначенные для ежедневной езды. Обладают идеальным сочетанием прочности, веса и минимальной посадочной площади.

Клипоны выточены из алюминия 6082, на концах клипонов установлены грузики. В комплекте с 8.8 мм. болтами из нержавеющей стали. Рычаги клипонов запрессованы в хомуты и не разбираются. Выполнены в двух цветовых гаммах - серебристые и черные.

## стандартные клипоны 007-ST05110-N

цвет	черный
угол	10
наклона	градусов
рычага	

посадочный диаметр хомута 51 мм.  
высота хомута 23 мм.  
диаметр трубки рычага 22 мм.  
длина рычага 234 мм.  
вес 530 гр.  
материал алюминий 6082



### 007-ST05110-N совместим с:

#### APRILIA

1000 RSV Mille (1998-2004), 1000 RSV R (2004-2009)

#### DUCATI

1199 Panigale R/S (2012-2016), 851 SP (1988-1991), 851 Strada (1989-1992), 851 Strada Biposto (1990-1992), 888 Strada (1993-1994), 900 SS (1999)

#### KAWASAKI

ZX600 Ninja (ZX-6) (1995)

#### KTM

1190 RC8 (2008-2011), 1190 RC8 R (2010-2015), 390 RC (2014-2016)

### Подобрать другую продукцию

внимание! рекомендуемые клипоны гарантированно совместимы только по посадочному диаметру вилки дополнительно проверяйте возможность установки клипонов согласно чертежам и расстоянию до пластика мотоцикла

если вы не нашли мотоцикла в списке подбор клипонов возможен по физическим параметрам, если и это не помогло - позвоните +7 903 977-43-63 или напишите Этот адрес электронной почты защищен от спам-ботов. У вас должен быть включен JavaScript для просмотра. //



1. B<sub>rand</sub>



2. M<sub>odel</sub>



3. Y<sub>ear</sub>



4. P<sub>roduct</sub>

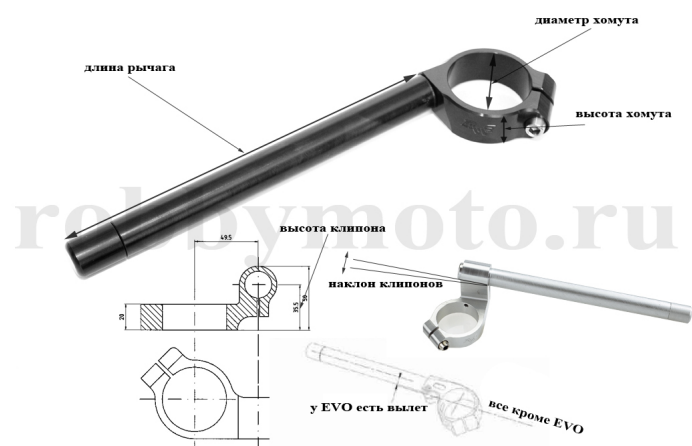


Помимо мыши/тачскрина, поддерживаются клавиши:

- стрелки вверх,вниз, home, end - перемещение по списку - вверх, вниз, в начало списка, в конец списка
- клавиша enter, стрелка вправо - вход в список
- стрелка влево - выход из списка
- буквы и цифры - если набрать в списке Honda - сработает фильтр и в списке останутся позиции со словом Honda

## Подбор клипонов по физическим параметрам

[регулируемые клипоны](#) могут менять высоту от +15мм. до +41мм.



Параметры клипонов

Диаметр хомута (мм.) [инструкция](#).

Высота клипона (мм.) [инструкция](#).

Наклон клипонов (град.) [инструкция](#).

Высота хомута (мм.) [инструкция](#).

Длина рычага (мм.) [инструкция](#).

Вылет (мм): [ИНСТРУКЦИЯ](#) :

Вес (гр):

Совместимые клипоны

для сброса параметра с выводом полного списка выберите "любой"

### Рецензии

Рецензий на товар отсутствуют.