

008-K001-N горловина топливного бака с крышкой

ФОТО ЛИНЕЙКИ ПРОДУКЦИИ



ROBBYMOTO.RU

008-K001-N - выточенная из алюминия горловина топливного бака, алюминий 6082, 168гр., в комплекте с резиновой кольцевой прокладкой крышки

ФОТО ЛИНЕЙКИ ПРОДУКЦИИ



ROBBYMOTO.RU

008-K001-N - выточенная из алюминия горловина топливного бака, алюминий 6082, в комплекте с кольцевой прокладкой крышки, цвета черный, серебристый, золотой

Рейтинг: Пока без рейтинга

Цена

Цена: 8750,00 руб

24 h

★★★★★

[Задать вопрос по товару](#)

Производитель: [Robby Moto Engineering](#)

Описание

Выточенная из алюминия 6082 облегченная горловина топливного бака с крышкой.

В комплекте с резиновым кольцевым уплотнителем крышки.

Облегчение благодаря отсутствию замка.

Выполнены в черном, серебристом, золотом цветах.

горловина топливного бака с крышкой 008-K001-N

цвет черный
вес 168 гр.
материал алюминий
 6082

008-K001-N совместим с:

KAWASAKI

ZX-10R Ninja (ZX1000) (2003-2005), ZX636 Ninja (ZX-6R) (2003-2006)

Подобрать другую продукцию

внимание! рекомендуемые клипоны гарантированно совместимы только по посадочному диаметру вилки дополнительно проверяйте возможность установки клипонов согласно чертежам и расстоянию до пластика мотоцикла

если вы не нашли мотоцикла в списке подбор клипонов возможен по физическим параметрам, если и это не помогло - позвоните +7 903 977-43-63 или напишите Этот адрес электронной почты защищен от спам-ботов. У вас должен быть включен JavaScript для просмотра. //



1. B _{rand} ✓



2. M _{odel} ✓



3. Year

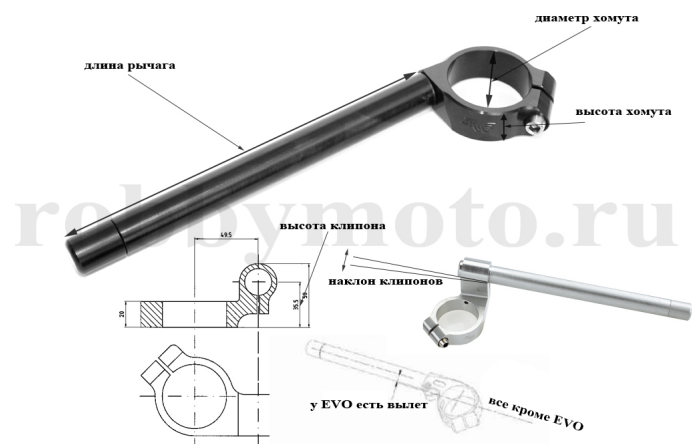
4. Product

Помимо мыши/тачскрина, поддерживаются клавиши:

- стрелки вверх,вниз, home, end - перемещение по списку - вверх, вниз, в начало списка, в конец списка
- клавиша enter, стрелка вправо - вход в список
- стрелка влево - выход из списка
- буквы и цифры - если набрать в списке Honda - сработает фильтр и в списке останутся позиции со словом Honda

Подбор клипонов по физическим параметрам

[регулируемые клипоны](#) могут менять высоту от +15мм. до +41мм.



Параметры клипона

Диаметр хомута (мм.) [инструкция](#).

Высота клипона (мм.) [инструкция](#).

Наклон клипона (град.) [инструкция](#).

Высота хомута (мм.) [инструкция](#).

Длина рычага (мм.) [инструкция](#).

Вылет (мм.) [инструкция](#).

Вес (гр.):

Совместимые клипона

для сброса параметра с выводом полного списка выберите "любой"

Рецензии

Рецензий на товар отсутствуют.