

009-G014-R регулировщик преднатяга вилки



009-G014-R - регулятор преднатяга пружины вилки, алюминий 7075, 57 гр.,



009-G014-R - выточенный из алюминия 7075 быстрый регулятор преднатяга пружины вилки, 57гр. цвета красный, золотой, черный, серебристый, синий

Рейтинг: Пока без рейтинга

Цена

Цена: 3650,00 руб

24 h

[Задайте вопрос по товару](#)

Производитель: [Robby Moto Engineering](#)

Описание

Выточенный из алюминия 7075 ручной регулятор преднатяга пружины вилки. Позволяет пилотам оперативно вносить изменения в натяг пружин вилки без инструмента, монтируется на регулятор вилки сверху и позволяет с помощью руки изменять преднатяг пружин на ходу. К регулятору вилки крепится с помощью фиксирующего болта, вмонтированного в боковую стенку. Выполнены в черном, серебристом, синем, красном и золотом цветах.

регулятор преднатяга пружин вилки 009-G014-R

посадочный диаметр ключа
цвет патяжителя
вес
материал

14мм.
красный
57 гр.
алюминий 7075

009-G014-R совместим с:

KAWASAKI

ZX-10R Ninja (ZX1000) (2006-2010), ZX-14 Ninja (ZX1400) (2006-2009), ZX1200 Ninja (ZX-12R) (2000-2006), ZX600 Ninja (ZX-6RR) (2003-2004)

SUZUKI

GSX-R1000 (2001-2008), GSX1300BK B-King (2008-2009), GSX1400 (2005-2007), SV1000 (2003-2008)

TRIUMPH

675 Daytona (2007-2012), 675 Street Triple (2013-2014)

YAMAHA

FZ-1 (2006-2013), MT-09 (2013-2014), YZF-R1 (2004-2013), YZF-R6 (2005-2013)

Подобрать другую продукцию

внимание! рекомендуемые клипоны гарантированно совместимы только по посадочному диаметру вилки дополнительно проверяйте возможность установки клипонов согласно чертежам и расстоянию до пластика мотоцикла

если вы не нашли мотоцикла в списке подбор клипонов возможен по [физическим параметрам](#), если и это не помогло - позвоните +7 903 977-43-63 или напишите Этот адрес электронной почты защищен от спам-ботов. У вас должен быть включен JavaScript для просмотра. //



1. <input type="text" value="Brand"/>
<input type="text"/>



2. M_{odel}



3. Y_{ear}



4. P_{roduct}

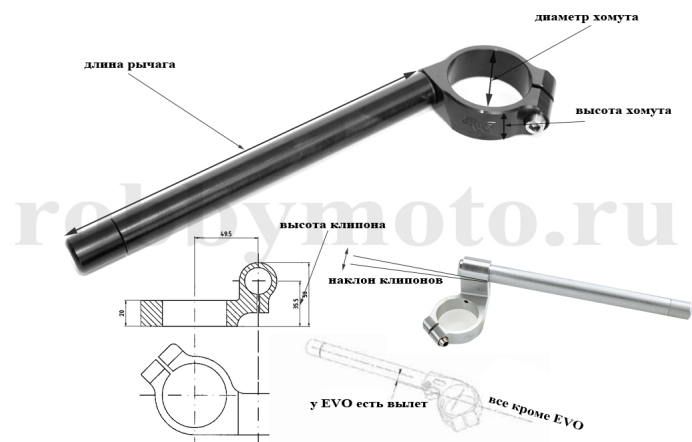


Помимо мыши/тачскрина, поддерживаются клавиши:

- стрелки вверх,вниз, home, end - перемещение по списку - вверх, вниз, в начало списка, в конец списка
- клавиша enter, стрелка вправо - вход в список
- стрелка влево - выход из списка
- буквы и цифры - если набрать в списке Honda - работает фильтр и в списке останутся позиции со словом Honda

Подбор клипонов по физическим параметрам

[регулируемые клипоны](#) могут менять высоту от +15мм. до +41мм.



Параметры клипонов

Диаметр хомута (мм.) [инструкция](#).

Высота клипона (мм.) [инструкция](#).

Наклон клипона (град.) [инструкция](#).

Высота хомута (мм.) [инструкция](#).

Длина рычага (мм.) [инструкция](#).

Вылет (мм.) [инструкция](#).

Вес (гр.):

Совместимые клипоны

для сброса параметра с выводом полного списка выберите "любой"

Рецензии

Рецензий на товар отсутствуют.