

009-G017-B регулировщик преднатяга вилки



009-G017-B - регулятор преднатяга пружины вилки, алюминий 7075, 57 гр.,



009-G017-B - выточенный из алюминия 7075 быстрый регулятор преднатяга пружины вилки, 57гр. цвета красный, золотой, черный, серебристый, синий

Рейтинг: Пока без рейтинга

Цена

Цена: 3850,00 руб

24 h

[Задайте вопрос по товару](#)

Производитель: [Robby Moto Engineering](#)

Описание

Выточенный из алюминия 7075 ручной регулятор преднатяга пружины вилки. Позволяет пилотам оперативно вносить изменения в натяг пружин вилки без инструмента, монтируется на регулятор вилки сверху и позволяет с помощью руки изменять преднатяг пружин на ходу. К регулятору вилки крепится с помощью фиксирующего болта, вмонтированного в боковую стенку. Выполнены в черном, серебристом, синем, красном и золотом цветах.

регулятор преднатяга пружин вилки 009-G017-B

посадочный диаметр ключа
цвет патента
вес
материал

17мм.
синий
57 гр.
алюминий 7075

009-G017-B совместим с:

APRILIA

RSV1000 OHLINS (1998-2008), RSV4 OHLINS (2009-2015), Tuono 1000R OHLINS (2004-2008)

BMW

S1000RR (2009-2014)

DUCATI

1000 Monster S2R (2006-2008), 1098 OHLINS (2000-2017), 1098S (2000-2017), 1100 S Multistrada (2006-2009), 1198 R (2000-2017), 749 (2006-2008), 800 Monster S2R (2006-2008), 999 R (2003-2006), 999 S (2003-2006), DESMOSEDICI RR (2007-2009), MONSTER 1000 (2006-2008)

YAMAHA

FZ-1 (2000-2004), MT-01 (2005-2008), YZF-R6 (2006-2007)

Подобрать другую продукцию

внимание! рекомендуемые клипоны гарантированно совместимы только по посадочному диаметру вилки дополнительно проверяйте возможность установки клипонов согласно чертежам и расстоянию до пластика мотоцикла

если вы не нашли мотоцикла в списке подбор клипонов возможен по физическим параметрам, если и это не помогло - позвоните +7 903 977-43-63 или напишите Этот адрес электронной почты защищен от спам-ботов. У вас должен быть включен JavaScript для просмотра. //



1. <input type="checkbox"/> Brand



2. M_{odel}



3. Y_{ear}



4. P_{roduct}

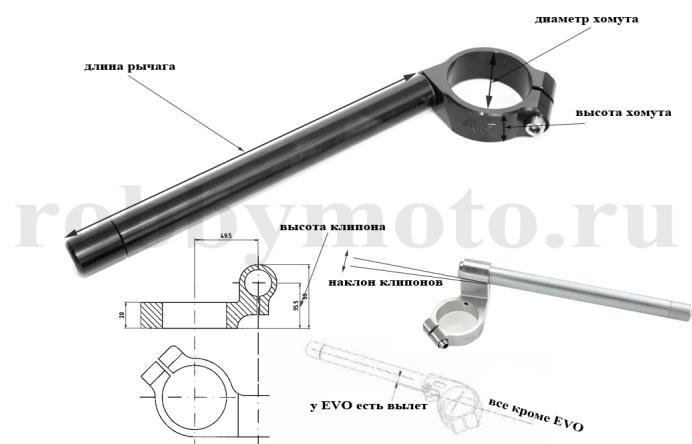


Помимо мыши/тачскрина, поддерживаются клавиши:

- стрелки вверх,вниз, home, end - перемещение по списку - вверх, вниз, в начало списка, в конец списка
- клавиша enter, стрелка вправо - вход в список
- стрелка влево - выход из списка
- буквы и цифры - если набрать в списке Honda - сработает фильтр и в списке останутся позиции со словом Honda

Подбор клипонов по физическим параметрам

[регулируемые клипоны](#) могут менять высоту от +15мм. до +41мм.



Параметры клипонов

Диаметр хомута (мм.) [инструкция](#).

Высота клипона (мм.) [инструкция](#).

Наклон клипона (град.) [инструкция](#).

Высота хомута (мм.) [инструкция](#).

Длина рычага (мм.) [инструкция](#).

Вылет (мм.) [инструкция](#).

Вес (гр.):

Совместимые клипоны

для сброса параметра с выводом полного списка выберите "любой"

Рецензии

Рецензий на товар отсутствуют.