

010-PRTS01 титановая передняя ось

фото линейки продуктов



010-PRTS01 - титановые оси пониженной массы.

фото линейки продуктов



010-PRTS01 - титановые оси пониженной массы с распорными втулками

Рейтинг: Пока без рейтинга

Цена

Цена: 82900,00 руб

24 h

[Задайте вопрос по товару](#)

Производитель: [Robby Moto Engineering](#)

Описание

Титановые облегченные передние оси с распорными втулками.

для Suzuki
марок

010-PRTS01 совместим с:

универсальный продукт

Подобрать другую продукцию

внимание! рекомендуемые клипоны гарантированно совместимы только по посадочному диаметру вилки дополнительно проверьте возможность установки клипонов согласно чертежам и расстоянию до пластика мотоцикла

если вы не нашли мотоцикла в списке подбор клипонов возможен по физическим параметрам, если и это не помогло - позвоните +7 903 977-43-63 или напишите Этот адрес электронной почты защищен от спам-ботов. У вас должен быть включен JavaScript для просмотра. //



1. B _{rand}



2. M _{odel}



3. Y _{ear}

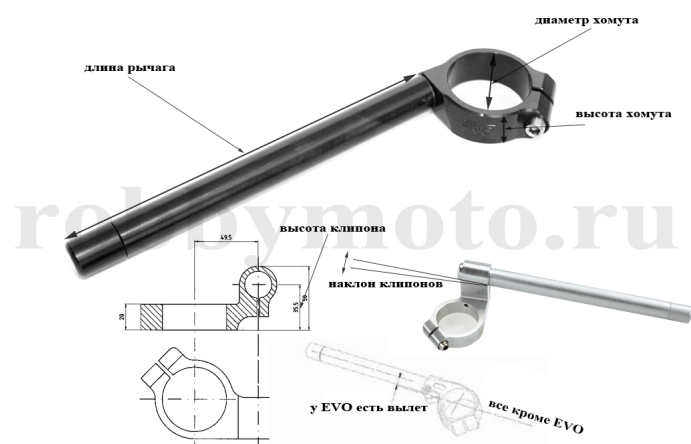
4. Product

Помимо мыши/тачскрина, поддерживаются клавиши:

- стрелки вверх,вниз, home, end - перемещение по списку - вверх, вниз, в начало списка, в конец списка
- клавиша enter, стрелка вправо - вход в список
- стрелка влево - выход из списка
- буквы и цифры - если набрать в списке Honda - сработает фильтр и в списке останутся позиции со словом Honda

Подбор клипонов по физическим параметрам

[регулируемые клипоны](#) могут менять высоту от +15мм. до +41мм.



Параметры клипонов

Диаметр хомута (мм.) [ИНСТРУКЦИЯ](#).

Высота клипона (мм.) [ИНСТРУКЦИЯ](#).

Наклон клипонов (град.) [ИНСТРУКЦИЯ](#).

Высота хомута (мм.) [ИНСТРУКЦИЯ](#).

Длина рычага (мм.) [ИНСТРУКЦИЯ](#).

Вылет (мм.) [ИНСТРУКЦИЯ](#).

Вес (гр.):

Совместимые клипоны

для сброса параметра с выводом полного списка выберите "любой"

Рецензии

Рецензий на товар отсутствуют.