

010-Y0007-N гоночные регулируемые траверсы повышенной жесткости

ФОТО ЛИНЕЙКИ ПРОДУКЦИИ



ROBBYMOTO.RU

увеличение жесткости на +30-40%, алюминий 7075

010-Y0007-N - регулируемые гоночные траверсы повышенной жесткости,

ФОТО ЛИНЕЙКИ ПРОДУКЦИИ



ROBBYMOTO.RU

010-Y0007-N - регулируемые траверсы повышенной жесткости, +30%-40% жесткости к заводской траверсе, алюминий 7075, регулируемый вылет вилки (посредством вставок), выполнены в черном и серебристом цветах

Рейтинг: Пока без рейтинга

Цена

Цена: 86950,00 руб

24 h

[Залайте вопрос по товару](#)

Производитель: [Robby Moto Engineering](#)

Описание

Регулируемые спортивные траверсы повышенной жесткости.

+30%-40% жесткости к заводской траверсе увеличивают возможности вилки.

Регулируемая геометрия вилки - с помощью вставок можно менять вылет вилки в большую или меньшую стороны.

Комплектуется стоковыми вставками (стоковый вылет). Вставки для регулировки вылета идут отдельным набором.

В комплекте со стальными болтами из нержавеющей стали. Выполнены в серебристом или черном цветах.

цвет черный

010-Y0007-N совместим с:

YAMAHA
YZF-R1 (2015-2016)

Подобрать другую продукцию

внимание! рекомендуемые клипоны гарантированно совместимы только по посадочному диаметру вилки дополнительно проверяйте возможность установки клипонов согласно чертежам и расстоянию до пластика мотоцикла

если вы не нашли мотоцикла в списке подбор клипонов возможен по физическим параметрам, если и это не помогло - позвоните +7 903 977-43-63 или напишите Этот адрес электронной почты защищен от спам-ботов. У вас должен быть включен JavaScript для просмотра. //



1. B _{rand} ✓



2. M _{odel} ✓



3. Year



4. Product

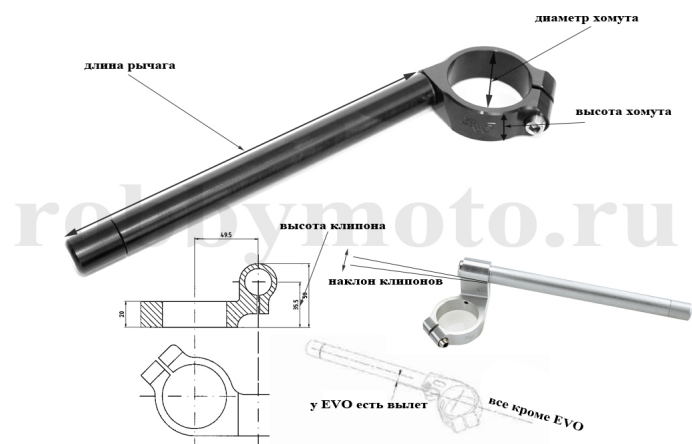


Помимо мыши/тачскрина, поддерживаются клавиши:

- стрелки вверх,вниз, home, end - перемещение по списку - вверх, вниз, в начало списка, в конец списка
- клавиша enter, стрелка вправо - вход в список
- стрелка влево - выход из списка
- буквы и цифры - если набрать в списке Honda - сработает фильтр и в списке останутся позиции со словом Honda

Подбор клипонов по физическим параметрам

[регулируемые клипоны](#) могут менять высоту от +15мм. до +41мм.



Параметры клипона

Диаметр хомута (мм.) [инструкция](#).

Высота клипона (мм.) [инструкция](#).

Наклон клипона (град.) [инструкция](#).

Высота хомута (мм.) [инструкция](#).

Длина рычага (мм.) [инструкция](#).

Вылет (мм.) [инструкция](#).

Вес (гр.):

Совместимые клипона

для сброса параметра с выводом полного списка выберите "любой"

Рецензии

Рецензий на товар отсутствуют.