

014-03-О - выточенный из алюминия 7075 слайдер маятника под подкат, 74 гр.

014-03-О слайдеры маятника



014-03-О - выточенный из алюминия 7075 слайдер маятника под подкат, 74 гр.



014-03-О - выточенный из алюминия 7075 слайдер маятника под подкат, 74 гр.

Рейтинг: Пока без рейтинга

Цена

Цена: 2000,00 руб

24 h

[Залайте вопрос по товару](#)

Производитель: [Robby Moto Engineering](#)

Описание

Выточенные из алюминия 7075 слайдеры маятника под подкат. Основное целевое применение - установка заднего колеса мотоцикла на подкат, но при некоторых падениях защищает ось маятника от повреждений. Масса слайдеров 74гр. Под посадочные болты диаметром 6, 8, 10 мм. Выполнены в черном, серебристом, синем и золотом цветах. В наборе - 2 шт.

слайдеры маятника под подкат 014-03-О

цвет золотой
под болт 10мм.
диаметро
м
вес 74 гр.

материал алюминий 7075

014-03-О совместим с:

универсальный продукт

Подобрать другую продукцию

внимание! рекомендуемые клипоны гарантированно совместимы только по посадочному диаметру вилки дополнительно проверяйте возможность установки клипонов согласно чертежам и расстоянию до пластика мотоцикла

если вы не нашли мотоцикла в списке подбор клипонов возможен по [физическим параметрам](#), если и это не помогло - позвоните +7 903 977-43-63 или напишите Этот адрес электронной почты защищен от спам-ботов. У вас должен быть включен JavaScript для просмотра. //



1. B _{rand}



2. M _{odel}



3. Year



4. Product

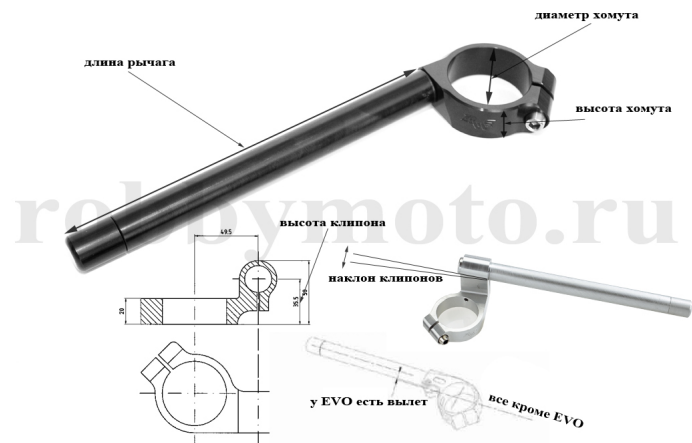


Помимо мыши/тачскрина, поддерживаются клавиши:

- стрелки вверх,вниз, home, end - перемещение по списку - вверх, вниз, в начало списка, в конец списка
- клавиша enter, стрелка вправо - вход в список
- стрелка влево - выход из списка
- буквы и цифры - если набрать в списке Honda - работает фильтр и в списке останутся позиции со словом Honda

Подбор клипонов по физическим параметрам

[регулируемые клипоны](#) могут менять высоту от +15мм. до +41мм.



Параметры клипона

Диаметр хомута (мм) [инструкция](#).

Высота клипона (мм) [инструкция](#).

Наклон клипона (град.) [инструкция](#).

Высота хомута (мм) [инструкция](#).

Длина рычага (мм) [инструкция](#).

Вылет (мм) [инструкция](#).

Вес (гр):

Совместимые клипона

для сброса параметра с выводом полного списка выберите "любой"

Рецензии

Рецензий на товар отсутствуют.