

015-S014 гоночные поршни



015-S014 - выполненные из алюминия 2618 легкие гоночные поршни



015-S014 - выполненные из алюминия 2618 облегченные гоночные поршни. Юбка поршня покрыта антифрикционным материалом, в наборе с пальцем, стопорными и поршневыми кольцами

Рейтинг: Пока без рейтинга

Цена

Цена: 105800,00 руб

24 h

[Задать вопрос по товару](#)

Производитель: [Robby Moto Engineering](#)

Описание

Выполненные из алюминия 2618 облегченные гоночные поршни. Юбка поршней покрыта анти-фрикционным материалом. В комплекте с пальцем, стопорными и поршневыми кольцами. Установка поршней должна производиться квалифицированным персоналом.

облегченные гоночные поршни 015-S014

жесткость 120-145
ь HB
2.5/62.5/3
0
линейны 24 10-6
й коэффи C-1
цент те
рмическо
го расши
рения

015-S014 совместим с:

SUZUKI

GSX-1300 R Hayabusa (2008-2013)

Подобрать другую продукцию

внимание! рекомендуемые клипоны гарантированно совместимы только по посадочному диаметру вилки дополнительно проверяйте возможность установки клипонов согласно чертежам и расстоянию до пластика мотоцикла

если вы не нашли мотоцикла в списке подбор клипонов возможен по физическим параметрам, если и это не помогло - позвоните +7 903 977-43-63 или напишите Этот адрес электронной почты защищен от спам-ботов. У вас должен быть включен JavaScript для просмотра. //



1. B _{rand} ✓



--

2. M_{odel}



3. Y_{ear}



4. P_{roduct}

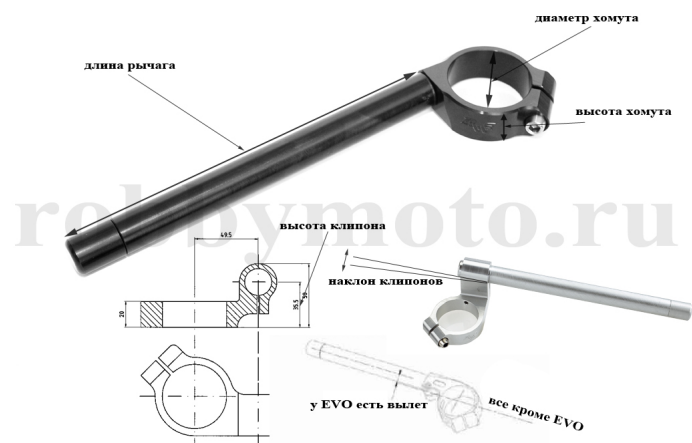


Помимо мыши/тачскрина, поддерживаются клавиши:

- стрелки вверх,вниз, home, end - перемещение по списку - вверх, вниз, в начало списка, в конец списка
- клавиша enter, стрелка вправо - вход в список
- стрелка влево - выход из списка
- буквы и цифры - если набрать в списке Honda - сработает фильтр и в списке останутся позиции со словом Honda

Подбор клипонов по физическим параметрам

[регулируемые клипоны](#) могут менять высоту от +15мм. до +41мм.



Параметры клипонов

Диаметр хомута (мм.) [инструкция](#).

Высота клипона (мм.) [инструкция](#).

Наклон клипонов (град.) [инструкция](#).

Высота хомута (мм.) [инструкция](#).

Длина рычага (мм.) [инструкция](#).

Вылет (мм.) [инструкция](#).

Вес (гр.):

Совместимые клипоны

для сброса параметра с выводом полного списка выберите "любой"

Рецензии

Рецензий на товар отсутствуют.