

015-Y032 гоночные поршни



015-Y032 - выполненные из алюминия 2618 легкие гоночные поршни



015-Y032 - выполненные из алюминия 2618 облегченные гоночные поршни. Юбка поршня покрыта антифрикционным материалом, в наборе с пальцем, стопорными и поршневыми кольцами

Рейтинг: Пока без рейтинга

Цена

Цена: 39350,00 руб

24 h

[Задать вопрос по товару](#)

Производитель: [Robby Moto Engineering](#)

015-Y032 - выполненные из алюминия 2618 легкие гоночные поршни

Описание

Выполненные из алюминия 2618 облегченные гоночные поршни. Юбка поршней покрыта анти-фрикционным материалом. В комплекте с пальцем, стопорными и пошневыми кольцами. Установка поршней должна производиться квалифицированным персоналом.

облегченные гоночные поршни 015-Y032

жесткость 120-145
ь HB
2.5/62.5/3
0
линейны 24 10-6
й коэффи C-1
циент те
рмическо
го расши
рения

015-Y032 совместим с:

YAMAHA

T-MAX d70mm 530 (2012-2016)

Подобрать другую продукцию

внимание! рекомендуемые клипоны гарантированно совместимы только по посадочному диаметру вилки дополнительно проверьте возможность установки клипонов согласно чертежам и расстоянию до пластика мотоцикла

если вы не нашли мотоцикла в списке подбор клипонов возможен по физическим параметрам, если и это не помогло - позвоните +7 903 977-43-63 или напишите Этот адрес электронной почты защищен от спам-ботов. У вас должен быть включен JavaScript для просмотра. //



1. B _{rand} ✓



2. M _{odel} ✓



3. Y _{ear} ✓

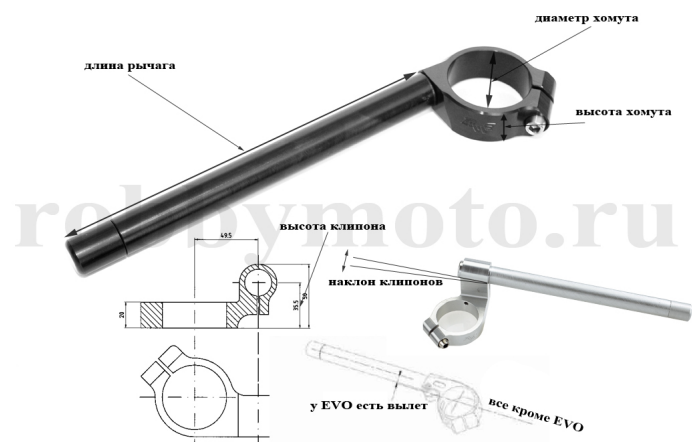
4. P _{roduct} ✓

Помимо мыши/тачскрина, поддерживаются клавиши:

- стрелки вверх,вниз, home, end - перемещение по списку - вверх, вниз, в начало списка, в конец списка
- клавиша enter, стрелка вправо - вход в список
- стрелка влево - выход из списка
- буквы и цифры - если набрать в списке Honda - работает фильтр и в списке останутся позиции со словом Honda

Подбор клипонов по физическим параметрам

[регулируемые клипоны](#) могут менять высоту от +15мм. до +41мм.



Параметры клипонов

Диаметр хомута (мм.) [инструкция](#).

Высота клипона (мм.) [инструкция](#).

Наклон клипона (град.) [инструкция](#).

Высота хомута (мм.) [инструкция](#).

Длина рычага (мм.) [инструкция](#).

Вылет (мм.) [инструкция](#).

Вес (гр.):

Совместимые клипоны

для сброса параметра с выводом полного списка выберите "любой"

Рецензии

Рецензий на товар отсутствуют.