

021-001-13-О короткоходная ручка газа спорт-город с 4 кольцами и тросиками



021-001-13-О - короткоходная ручка газа спорт-город в наборе с четырьмя регулировочными кольцами разного диаметра, тросиками и болтами, алюминий 7075, 278гр.



021-001-13-О - выточенная из алюминия 7075 короткоходная ручка газа спорт-город в наборе с четырьмя регулировочными кольцами разного диаметра, тросиками и болтами, 278гр. цвета черный, серебристый, красный, золотой, синий

Рейтинг: Пока без рейтинга

Цена

Цена: 13600,00 руб

24 h

[Задать вопрос по товару](#)

Производитель: [Robby Moto Engineering](#)

Описание

Выточенная из алюминия 7075 короткоходная ручка газа спорт-город.

Короткоходная ручка спорт-город отличается от версии трек углом выхода тросиков из ручки, в версии спорт-город углы выхода тросиков из ручки не прямые, что увеличивает усилие открытия но делает ручку совместимой с городским пластиком. В трековой версии ручки углы прямые, открытия легче, но возможна несовместимость с городским пластиком

В наборе 4 кольца для регулировки угла открытия и тросики под модель мотоцикла :
серебристое кольцо набора - открытие дросселя 0% до 100% при повороте ручки на 55 градусов
синие кольцо набора - открытие дросселя 0% до 100% при повороте ручки на 57 градусов
красное кольцо набора - открытие дросселя 0% до 100% при повороте ручки на 62 градуса
черное кольцо набора - открытие дросселя 0% до 100% при повороте ручки на 68 градусов
Выполнены в черном, серебристом, золотом, синем, красном и золотом цветах.

трековая короткоходная ручка газа, набор с 4 кольцами и тросиками 021-001-13-О

посадочный диаметр колец 22мм. 4
наличие тросиков да
цвет золотой
вес 280 гр.
материал алюминий 7075

021-001-13-О совместим с:

SUZUKI

GSX-1300 R Hayabusa (2005-2014), GSX-R1000 (2005-2014)

Подобрать другую продукцию

внимание! рекомендуемые клипоны гарантированно совместимы только по посадочному диаметру вилки дополнительно проверьте возможность установки клипонов согласно чертежам и расстоянию до пластика мотоцикла

если вы не нашли мотоцикла в списке подбор клипонов возможен по [физическим параметрам](#), если и это не помогло - позвоните +7 903 977-43-63 или напишите Этот адрес электронной почты защищен от спам-ботов. У вас должен быть включен JavaScript для просмотра. //



1. <input checked="" type="checkbox"/> Brand



--

2. M_{odel}



3. Y_{ear}



4. P_{roduct}

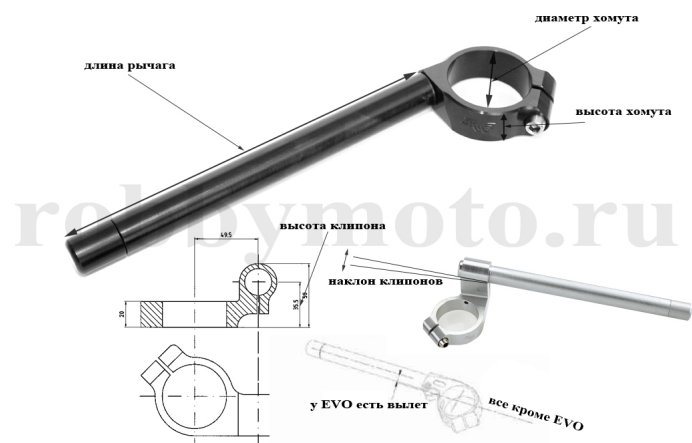


Помимо мыши/тачскрина, поддерживаются клавиши:

- стрелки вверх,вниз, home, end - перемещение по списку - вверх, вниз, в начало списка, в конец списка
- клавиша enter, стрелка вправо - вход в список
- стрелка влево - выход из списка
- буквы и цифры - если набрать в списке Honda - работает фильтр и в списке останутся позиции со словом Honda

Подбор клипонов по физическим параметрам

[регулируемые клипоны](#) могут менять высоту от +15мм. до +41мм.



Параметры клипонов

Диаметр хомута (мм.) [инструкция](#).

Высота клипона (мм.) [инструкция](#).

Наклон клипонов (град.) [инструкция](#).

Высота хомута (мм.) [инструкция](#).

Длина рычага (мм.) [инструкция](#).

Вылет (мм.) [инструкция](#).

Вес (гр.):

Совместимые клипоны

для сброса параметра с выводом полного списка выберите "любой"

Рецензии

Рецензий на товар отсутствуют.