

## 021-002-24-O короткоходная трековая ручка газа с тросиками и 4 кольцами



021-002-24-O - короткоходная трековая ручка газа в наборе с четырьмя регулировочными кольцами разного диаметра, тросиками и болтами, алюминий 7075, 278гр.



**021-002-24-O** - выточенная из алюминия 7075 короткоходная трековая ручка газа в наборе с четырьмя регулировочными кольцами разного диаметра, тросиками и болтами, 278гр. цвета черный, серебристый, красный, золотой, синий

Рейтинг: Пока без рейтинга

**Цена**

Цена: 13250,00 руб

**24 h**  
\*\*\*\*\*

[Задать вопрос по товару](#)

Производитель: [Robby Moto Engineering](#)

### Описание

Выточенная из алюминия 7075 короткоходная трековая ручка газа.

Трековая короткоходная ручка отличается от версии спорт-город углом выхода тросиков, для облегчения усилия открытия в трековой версии углы выхода тросиков из ручки прямые, но прямые углы часто делают ручки газа несовместимыми с городским пластиком

В наборе 4 кольца для регулировки угла открытия и тросики под модель мотоцикла :

серебристое кольцо набора - открытие дросселя 0% до 100% при повороте ручки на 55 градусов

синие кольцо набора - открытие дросселя 0% до 100% при повороте ручки на 57 градусов

красное кольцо набора - открытие дросселя 0% до 100% при повороте ручки на 62 градуса

черное кольцо набора - открытие дросселя 0% до 100% при повороте ручки на 68 градусов

Выполнены в черном, серебристом, золотом, синем, красном и золотом цветах.

## трековая короткоходная ручка газа, набор с 4 кольцами и тросиками 021-002-24-O

посадочн 22мм.  
ый  
диаметр  
колец 4  
наличие да  
тросиков  
цвет золотой  
вес 280 гр.  
материал алюми  
й 7075

### 021-002-24-O совместим с:

**SUZUKI**

GSX1300BK B-King (2008-2014)

#### Подобрать другую продукцию

внимание! рекомендуемые клипоны гарантированно совместимы только по посадочному диаметру вилки дополнительно проверьте возможность установки клипонов согласно чертежам и расстоянию до пластика мотоцикла

если вы не нашли мотоцикла в списке подбор клипонов возможен по физическим параметрам, если и это не помогло - позвоните +7 903 977-43-63 или напишите Этот адрес электронной почты защищен от спам-ботов. У вас должен быть включен JavaScript для просмотра. //



1. <b>B</b> <sub>rand</sub>



--

2. M<sub>odel</sub>



3. Y<sub>ear</sub>



4. P<sub>roduct</sub>

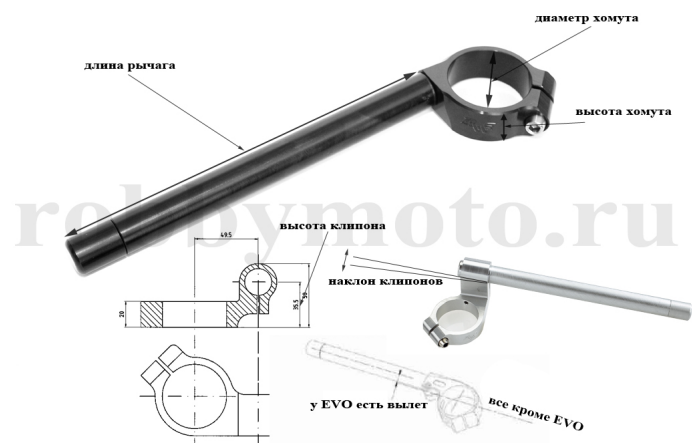


**Помимо мыши/тачскрина, поддерживаются клавиши:**

- стрелки вверх,вниз, home, end - перемещение по списку - вверх, вниз, в начало списка, в конец списка
- клавиша enter, стрелка вправо - вход в список
- стрелка влево - выход из списка
- буквы и цифры - если набрать в списке Honda - сработает фильтр и в списке останутся позиции со словом Honda

**Подбор клипонов по физическим параметрам**

[регулируемые клипоны](#) могут менять высоту от +15мм. до +41мм.



#### Параметры клипонов

Диаметр хомута (мм.) [инструкция](#).

Высота клипона (мм.) [инструкция](#).

Наклон клипонов (град.) [инструкция](#).

Высота хомута (мм.) [инструкция](#).

Длина рычага (мм.) [инструкция](#).

Вылет (мм.) [инструкция](#).

Вес (гр.):

#### Совместимые клипоны

для сброса параметра с выводом полного списка выберите "любой"

### Рецензии

Рецензий на товар отсутствуют.