

## 021-003-18-B короткоходная ручка газа спорт-город с 4 кольцами и тросиками



021-003-18-B - короткоходная ручка газа спорт-город в наборе с четырьмя регулировочными кольцами разного диаметра, тросиками и болтами, алюминий 7075, 278гр.



**021-003-18-B** - выточенная из алюминия 7075 короткоходная ручка газа спорт-город в наборе с четырьмя регулировочными кольцами разного диаметра, тросиками и болтами, 278гр. цвета черный, серебристый, красный, золотой, синий

Рейтинг: Пока без рейтинга

**Цена**

Цена: 26700,00 руб

**24 h**  
\*\*\*\*\*

[Задать вопрос по товару](#)

Производитель: [Robby Moto Engineering](#)

### Описание

Выточенная из алюминия 7075 короткоходная ручка газа спорт-город.

Короткоходная ручка спорт-город отличается от версии трек углом выхода тросиков из ручки, в версии спорт-город углы выхода тросиков из ручки не прямые, что увеличивает усилие открытия но делает ручку совместимой с городским пластиком. В трековой версии ручки углы прямые, открытия легче, но возможна несовместимость с городским пластиком

В наборе 4 кольца для регулировки угла открытия и тросики под модель мотоцикла :  
серебристое кольцо набора - открытие дросселя 0% до 100% при повороте ручки на 55 градусов  
синие кольцо набора - открытие дросселя 0% до 100% при повороте ручки на 57 градусов  
красное кольцо набора - открытие дросселя 0% до 100% при повороте ручки на 62 градуса  
черное кольцо набора - открытие дросселя 0% до 100% при повороте ручки на 68 градусов  
Выполнены в черном, серебристом, золотом, синем, красном и золотом цветах.

## трековая короткоходная ручка газа, набор с 4 кольцами и тросиками 021-003-18-B

посадочный диаметр колец 22.2мм.  
наличие тросиков да  
цвет синий  
вес 280 гр.  
материал алюминий 7075

### 021-003-18-B совместим с:

#### DUCATI

1098 (2008-2011), 1198 (2008-2011), 848 (2008-2013)

#### Подобрать другую продукцию

внимание! рекомендуемые клипоны гарантированно совместимы только по посадочному диаметру вилки дополнительно проверьте возможность установки клипонов согласно чертежам и расстоянию до пластика мотоцикла

если вы не нашли мотоцикла в списке подбор клипонов возможен по [физическим параметрам](#), если и это не помогло - позвоните +7 903 977-43-63 или напишите Этот адрес электронной почты защищен от спам-ботов. У вас должен быть включен JavaScript для просмотра. //



1. <input checked="" type="checkbox"/> Brand



--

2. M<sub>odel</sub>



3. Y<sub>ear</sub>



4. P<sub>roduct</sub>

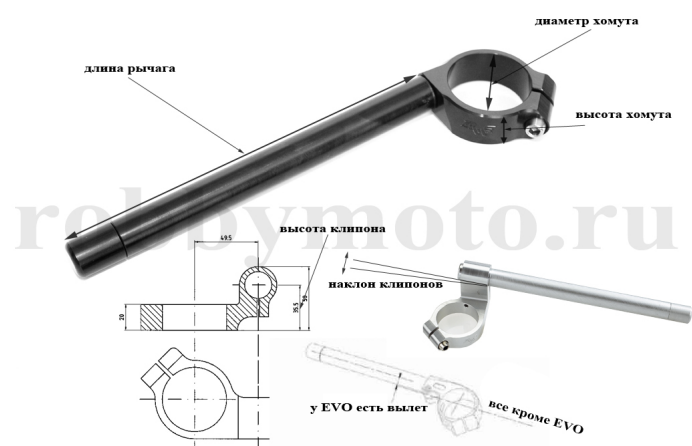


**Помимо мыши/тачскрина, поддерживаются клавиши:**

- стрелки вверх,вниз, home, end - перемещение по списку - вверх, вниз, в начало списка, в конец списка
- клавиша enter, стрелка вправо - вход в список
- стрелка влево - выход из списка
- буквы и цифры - если набрать в списке Honda - работает фильтр и в списке останутся позиции со словом Honda

**Подбор клипонов по физическим параметрам**

[регулируемые клипоны](#) могут менять высоту от +15мм. до +41мм.



#### Параметры клипонов

Диаметр хомута (мм.) [инструкция](#).

Высота клипона (мм.) [инструкция](#).

Наклон клипонов (град.) [инструкция](#).

Высота хомута (мм.) [инструкция](#).

Длина рычага (мм.) [инструкция](#).

Вылет (мм.) [инструкция](#).

Вес (гр.):

#### Совместимые клипоны

для сброса параметра с выводом полного списка выберите "любой"

### Рецензии

Рецензий на товар отсутствуют.