

021-004-07-A короткоходная трековая ручка газа с тросиками и 4 кольцами



021-004-07-A - короткоходная трековая ручка газа в наборе с четырьмя регулировочными кольцами разного диаметра, тросиками и болтами, алюминий 7075, 278гр.



021-004-07-A - выточенная из алюминия 7075 короткоходная трековая ручка газа в наборе с четырьмя регулировочными кольцами разного диаметра, тросиками и болтами, 278гр. цвета черный, серебристый, красный, золотой, синий

Рейтинг: Пока без рейтинга

Цена

Цена: 20500,00 руб

24 h

[Задать вопрос по товару](#)

Производитель: [Robby Moto Engineering](#)

Описание

Выточенная из алюминия 7075 короткоходная трековая ручка газа.

Трековая короткоходная ручка отличается от версии спорт-город углом выхода тросиков, для облегчения усилия открытия в трековой версии углы выхода тросиков из ручки прямые, но прямые углы часто делают ручки газа несовместимыми с городским пластиком

В наборе 4 кольца для регулировки угла открытия и тросики под модель мотоцикла :

серебристое кольцо набора - открытие дросселя 0% до 100% при повороте ручки на 55 градусов

синие кольцо набора - открытие дросселя 0% до 100% при повороте ручки на 57 градусов

красное кольцо набора - открытие дросселя 0% до 100% при повороте ручки на 62 градуса

черное кольцо набора - открытие дросселя 0% до 100% при повороте ручки на 68 градусов

Выполнены в черном, серебристом, золотом, синем, красном и золотом цветах.

трековая короткоходная ручка газа, набор с 4 кольцами и тросиками 021-004-07-A

посадочн 22.2мм.
ый
диаметр
колец 4
наличие да
тросиков
цвет серебрист
ый
вес 280 гр.
материал алюминий 7075

021-004-07-A совместим с:

APRILIA

1000 RSV Mille (1999-2004)

KAWASAKI

ZX-10R Ninja (ZX1000) (2004-2005)

Подобрать другую продукцию

внимание! рекомендуемые клипоны гарантированно совместимы только по посадочному диаметру вилки дополнительно проверяйте возможность установки клипонов согласно чертежам и расстоянию до пластика мотоцикла

если вы не нашли мотоцикла в списке подбор клипонов возможен по физическим параметрам, если и это не помогло - позвоните +7 903 977-43-63 или напишите Этот адрес электронной почты защищен от спам-ботов. У вас должен быть включен JavaScript для просмотра. //



1. B _{rand} ✓



2. M_{odel}



3. Y_{ear}



4. P_{roduct}

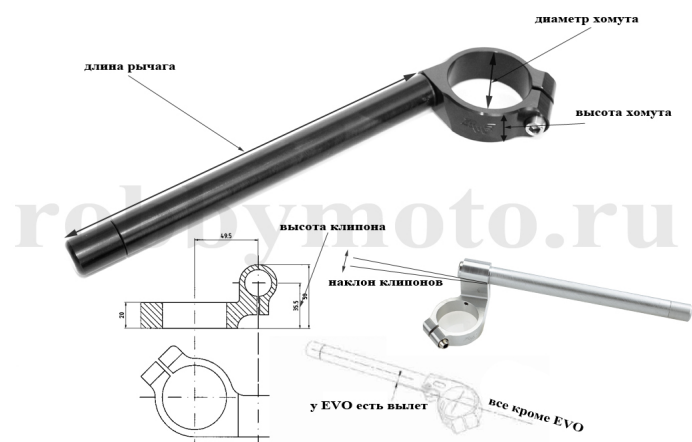


Помимо мыши/тачскрина, поддерживаются клавиши:

- стрелки вверх,вниз, home, end - перемещение по списку - вверх, вниз, в начало списка, в конец списка
- клавиша enter, стрелка вправо - вход в список
- стрелка влево - выход из списка
- буквы и цифры - если набрать в списке Honda - работает фильтр и в списке останутся позиции со словом Honda

Подбор клипонов по физическим параметрам

[регулируемые клипоны](#) могут менять высоту от +15мм. до +41мм.



Параметры клипонов

Диаметр хомута (мм.) [инструкция](#).

Высота клипона (мм.) [инструкция](#).

Наклон клипонов (град.) [инструкция](#).

Высота хомута (мм.) [инструкция](#).

Длина рычага (мм.) [инструкция](#).

Вылет (мм.) [инструкция](#).

Вес (гр.):

Совместимые клипоны

для сброса параметра с выводом полного списка выберите "любой"

Рецензии

Рецензий на товар отсутствуют.