

## 022-003-N подкат под заднее колесо



заднее колесо из МOTO2, 3370 гр.

022-003-N - выточенный из алюминия 7075 сверх-легкий и стильный подкат под



022-003-N - выточенный из алюминия 7075 сверх-легкий подкат под заднее колесо из МOTO2, 3370 гр. цвета черный, серебристый, синий и золотой, большие колеса, регулировка по высоте подъема

Рейтинг: Пока без рейтинга

**Цена**

Цена: 14000,00 руб

**24 h**  
\*\*\*\*\*

[Залайте вопрос по товару](#)

Производитель: [Robby Moto Engineering](#)

Описание

Выточенный из алюминия 7075 стильные, легкий и прочный подкат под заднее колесо из МOTO2.

Регулировка высоты подъема, большие колеса,  
масса подката в 3370гр., вдвое легче среднестатистического стального аналога.  
Выполнены в черном, серебристом, синем и золотом цветах.

## ВЫТОЧЕННЫЙ ПОДКАТ ПОД ПЕРЕДНЕЕ КОЛЕСО 022-003-N

цвет	черный
регулируе	от 0 до
мка	+30 мм.
подъема	
вес	3370 гр.
материал	алюминий 7075

## 022-003-N совместим с:

универсальный продукт

### Подобрать другую продукцию

внимание! рекомендуемые клипоны гарантированно совместимы только по посадочному диаметру вилки дополнительно проверяйте возможность установки клипонов согласно чертежам и расстоянию до пластика мотоцикла

если вы не нашли мотоцикла в списке подбор клипонов возможен по физическим параметрам, если и это не помогло - позвоните +7 903 977-43-63 или напишите Этот адрес электронной почты защищен от спам-ботов. У вас должен быть включен JavaScript для просмотра. //



1. <input type="text" value="Brand"/>
<input type="text"/>



<input type="text"/>
----------------------

2. M<sub>odel</sub>



3. Y<sub>ear</sub>



4. P<sub>roduct</sub>

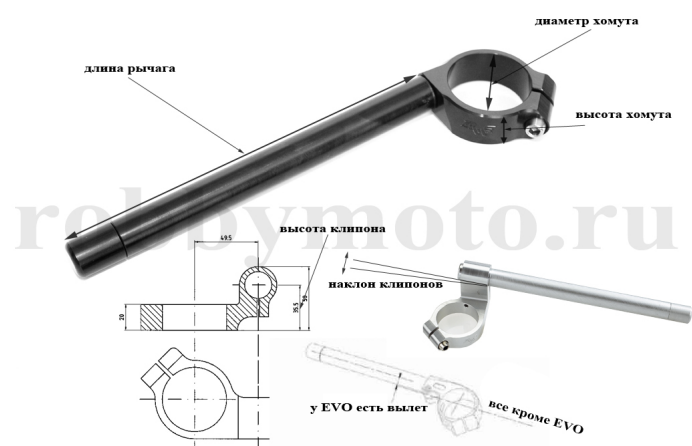


**Помимо мыши/тачскрина, поддерживаются клавиши:**

- стрелки вверх,вниз, home, end - перемещение по списку - вверх, вниз, в начало списка, в конец списка
- клавиша enter, стрелка вправо - вход в список
- стрелка влево - выход из списка
- буквы и цифры - если набрать в списке Honda - сработает фильтр и в списке останутся позиции со словом Honda

**Подбор клипонов по физическим параметрам**

[регулируемые клипоны](#) могут менять высоту от +15мм. до +41мм.



#### Параметры клипонов

Диаметр хомута (мм.) [инструкция](#).

Высота клипона (мм.) [инструкция](#).

Наклон клипонов (град.) [инструкция](#).

Высота хомута (мм.) [инструкция](#).

Длина рычага (мм.) [инструкция](#).

Вылет (мм.) [инструкция](#).

Вес (гр.):

#### Совместимые клипоны

для сброса параметра с выводом полного списка выберите "любой"

#### **Рецензии**

Рецензий на товар отсутствуют.