

## 029-AD051-N регулируемые клипоны



029-AD051-N - регулируемые по высоте и углу наклона клипоны

RobbyMotoEngineering, алюминий 6082, наклон 4,7,10 градусов, высота 0-18мм, вес 788гр.



029-AD051-N - регулируемые по высоте (0-18мм) и углу наклона (4, 7, 10 градусов) клипоны, алюминий 6082

Рейтинг: Пока без рейтинга

**Цена**

Цена: 34150,00 руб

24 h

\*\*\*\*\*

[Задайте вопрос по товару](#)

Производитель: [Robby Moto Engineering](#)

### Описание

Регулируемые по углу наклона рычагов (3 позиции - 4, 7, 10 градусов) и высоте (от 0 до 18мм) клипоны.

Максимальный комфорт во время путешествий.

Клипоны выточены из алюминия 6082, на концах клипонов установлены грузики.

В комплекте с 8.8 мм. болтами из нержавеющей стали.

Выполнены в двух цветовых гаммах - серебристые и черные.

## регулируемые клипоны 029-AD051-N

<b>цвет</b>	черный
<b>угол</b>	4, 7, 10
<b>наклона</b>	градусов
<b>рычага</b>	

посадочн 51 мм.  
ый  
диаметр  
хомута  
высота 20 мм.  
хомута  
диаметр 22 мм.  
трубки  
рычага  
внутренн 14 мм.  
ий  
диаметр  
трубки  
рычага  
высота 0-18 мм.  
подъема (15-41  
рычага мм.)  
длина 287 мм.  
рычага  
вес 788 гр.  
материал алюминий 6082

## 029-AD051-N совместим с:

### APRILIA

1000 RSV Mille (1998-2004), 1000 RSV R (2004-2009)

### DUCATI

1199 Panigale R/S (2012-2016), 851 SP (1988-1991), 851 Strada (1989-1992), 851 Strada Biposto (1990-1992), 888 Strada (1993-1994), 900 SS (1999)

### KAWASAKI

ZX600 Ninja (ZX-6) (1995)

### KTM

1190 RC8 (2008-2011), 1190 RC8 R (2010-2015), 390 RC (2014-2016)

## Подобрать другую продукцию

внимание! рекомендуемые клипоны гарантированно совместимы только по посадочному диаметру вилки дополнительно проверяйте возможность установки клипонов согласно чертежам и расстоянию до пластика мотоцикла

если вы не нашли мотоцикла в списке подбор клипонов возможен по [физическим параметрам](#), если и это не помогло - позвоните +7 903 977-43-63 или напишите Этот адрес электронной почты защищен от спам-ботов. У вас должен быть включен JavaScript для просмотра. //



1. B<sub>rand</sub>



---

--



2. M <sub>odel</sub>



3. Y <sub>ear</sub>

4. P <sub>roduct</sub>

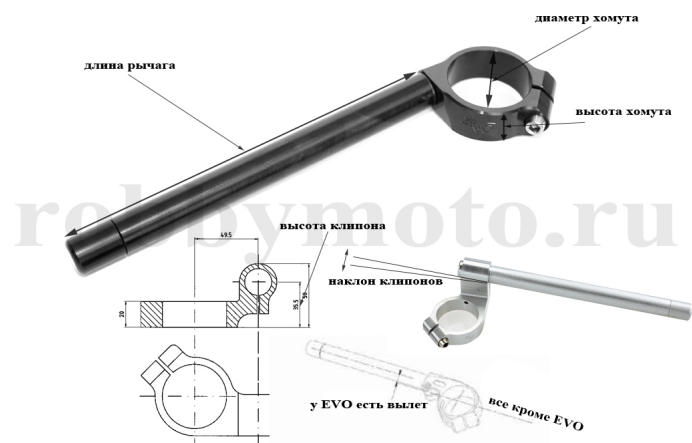
**Помимо мыши/тачскрина, поддерживаются клавиши:**

- стрелки вверх,вниз, home, end - перемещение по списку - вверх, вниз, в начало списка, в конец списка

- клавиша enter, стрелка вправо - вход в список
- стрелка влево - выход из списка
- буквы и цифры - если набрать в списке Honda - работает фильтр и в списке останутся позиции со словом Honda

## Подбор клипонов по физическим параметрам

[регулируемые клипоны](#) могут менять высоту от +15мм. до +41мм.



### Параметры клипонов

Диаметр хомута (мм.) [инструкция](#).

Высота клипона (мм.) [инструкция](#).

Наклон клипонов (град.) [инструкция](#).

Высота хомута (мм.) [инструкция](#).

Длина рычага (мм.) [инструкция](#).

Вылет (мм.) [инструкция](#).

Вес (гр):

Совместимые клипоны

для сброса параметра с выводом полного списка выберите "любой"

### Рецензии

Рецензий на товар отсутствуют.