

035-H001-R натяжитель цепи



035-H001-R - быстрый и практичный регулятор преднатяга цепи, 6082, 303 гр.,



035-H001-R - выточенный из алюминия 6082 быстрый и практичный регулятор преднатяга цепи, 303 гр. цвета красный, черный, серебристый, синий

Рейтинг: Пока без рейтинга

Цена

Цена: 17400,00 руб

24 h

[Задать вопрос по товару](#)

Производитель: [Robby Moto Engineering](#)

Описание

Выточенный из алюминия 6082 быстрый и практичный регулятор преднатяга цепи. Позволяет сократить время натяга и регулировки ориентации колеса до минимума, откручивается болт оси, затем, с помощью одного болта на регуляторе ось точно движется вперед или назад, болт оси закручивается и процедура натяжки завершена. Всего 2 разных ключа участвуют в процедуре. Выполнены в черном, серебристом, синем и красном цветах.

практичный регулятор преднатяга цепи 035-H001-R

цвет нат
яжителя красный

вес 303 гр.
материал алюминий 7075

035-H001-R совместим с:

HONDA
CBR1000 RR (2004-2007)

Подобрать другую продукцию

внимание! рекомендуемые клипоны гарантированно совместимы только по посадочному диаметру вилки дополнительно проверяйте возможность установки клипонов согласно чертежам и расстоянию до пластика мотоцикла

если вы не нашли мотоцикла в списке подбор клипонов возможен по [физическим параметрам](#), если и это не помогло - позвоните +7 903 977-43-63 или напишите Этот адрес электронной почты защищен от спам-ботов. У вас должен быть включен JavaScript для просмотра. //



1. B _{rand} ✓



2. M _{odel} ✓



3. Year



4. Product

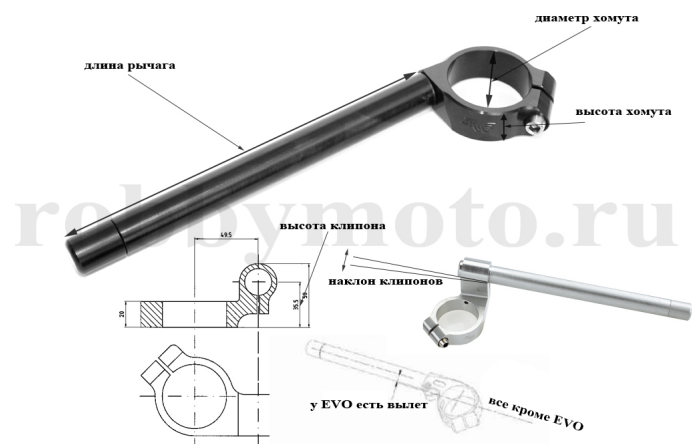


Помимо мыши/тачскрина, поддерживаются клавиши:

- стрелки вверх,вниз, home, end - перемещение по списку - вверх, вниз, в начало списка, в конец списка
- клавиша enter, стрелка вправо - вход в список
- стрелка влево - выход из списка
- буквы и цифры - если набрать в списке Honda - работает фильтр и в списке останутся позиции со словом Honda

Подбор клипонов по физическим параметрам

[регулируемые клипоны](#) могут менять высоту от +15мм. до +41мм.



Параметры клипона

Диаметр хомута (мм.) [инструкция](#).

Высота клипона (мм.) [инструкция](#).

Наклон клипона (град.) [инструкция](#).

Высота хомута (мм.) [инструкция](#).

Длина рычага (мм.) [инструкция](#).

Вылет (мм.) [инструкция](#).

Вес (гр.):

Совместимые клипона

для сброса параметра с выводом полного списка выберите "любой"

Рецензии

Рецензий на товар отсутствуют.