

Н-01-21-N рычаги клипонов спорт-эндуранс

фото линейки продукции

ROBBYMOTO.RU



Н-01-21-N - сменные рычаги для спортивных и эндуранс серий клипонов RobbyMotoEngineering, алюминий 6000, толщина стенок 4мм, вес пары 375гр.

фото линейки продукции

ROBBYMOTO.RU



Н-01-21-N - сменные рычаги для клипонов серий спорт и эндуранс, длина 287мм., толщина стенок 4мм., алюминий 6000, вес пары 375гр

Рейтинг: Пока без рейтинга

Цена

Цена: 3700,00 руб

24 h

[Залайте вопрос по товару](#)

Производитель: [Robby Moto Engineering](#)

Описание

Сменные рычаги для клипонов серий Спорт и Эндуранс.
На концах рычагов установлены грузики, длина 287 мм. вместе с грузиками.
Выполнены в двух цветовых гаммах - серебристые и черные.

рычаги для спортивных и эндуранс клипонов Н-01-21-N

цвет	черный
диаметр	21 мм.
трубки	
рычага	
длина	287 мм.
рычага	

внутренний диаметр трубки рычага вес двух рычагов материал алюминий 6000 14 мм. 375 гр.

Н-01-21-N совместим с:

универсальный продукт

Подобрать другую продукцию

внимание! рекомендуемые клипоны гарантированно совместимы только по посадочному диаметру вилки дополнительно проверяйте возможность установки клипонов согласно чертежам и расстоянию до пластика мотоцикла

если вы не нашли мотоцикла в списке подбор клипонов возможен по [физическим параметрам](#), если и это не помогло - позвоните +7 903 977-43-63 или напишите Этот адрес электронной почты защищен от спам-ботов. У вас должен быть включен JavaScript для просмотра. //



1. Brand ✓



2. Model ✓



3. Year

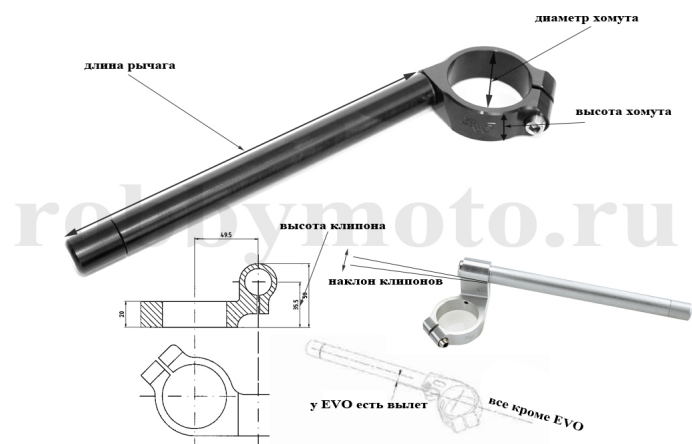
4. Product

Помимо мыши/тачскрина, поддерживаются клавиши:

- стрелки вверх,вниз, home, end - перемещение по списку - вверх, вниз, в начало списка, в конец списка
- клавиша enter, стрелка вправо - вход в список
- стрелка влево - выход из списка
- буквы и цифры - если набрать в списке Honda - сработает фильтр и в списке останутся позиции со словом Honda

Подбор клипонов по физическим параметрам

[регулируемые клипоны](#) могут менять высоту от +15мм. до +41мм.



Параметры клипонов

Диаметр хомута (мм.) [инструкция](#).

Высота клипона (мм.) [инструкция](#).

Наклон клипонов (град.) [инструкция](#).

Высота хомута (мм.) [инструкция](#).

Длина рычага (мм.) [инструкция](#).

Вылет (мм.) [инструкция](#).

Вес (гр.):

Совместимые клипоны

для сброса параметра с выводом полного списка выберите "любой"

Рецензии

Рецензий на товар отсутствуют.